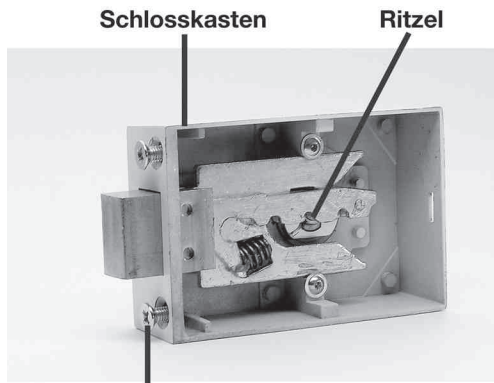


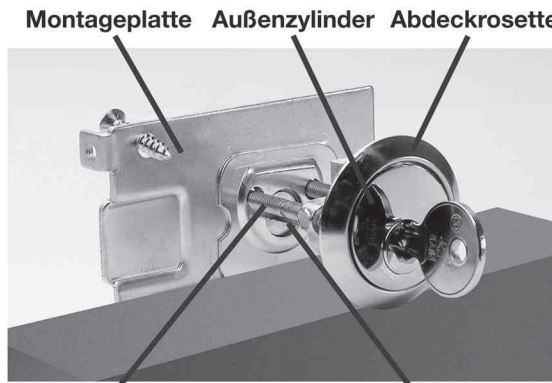
## Montageanleitung Kastenzusatzschloss



Schlosskasten

Ritzel

M5 Gewindeschrauben



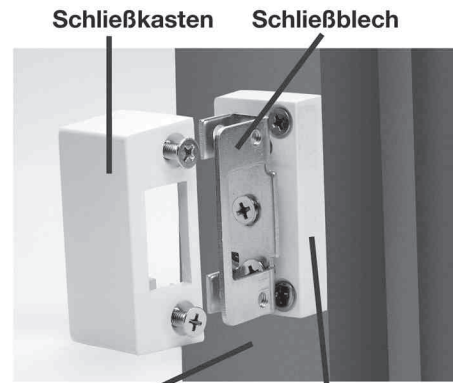
Montageplatte

Außenzylinder

Abdeckrosette

Der Außenzylinder wird mit Schrauben auf der Montageplatte befestigt

Mitnehmer des Außenzylinders



Schließkasten

Schließblech

Türrahmen

Distanzplatte

### Installation eines Kastenzusatzschlusses mit/ohne Außenzylinder sowie mit/ohne Sperrbügel:

1. Setzen Sie die Bohrschablone in der gewünschten Höhe an der Türkante auf und markieren Sie die vier Bohrlöcher für die Befestigungsschrauben des Kastenzusatzschlusses (Montageplatte) sowie ggf. das Loch für den Außenzylinder. Wichtig: Die Vorderkante der Bohrschablone schließt mit der Türkante ab!

Allgemeiner Hinweis: Das Kastenzusatzschloss gewährleistet einen erhöhten Objektschutz, sofern man sich innerhalb des Raumes befindet. Erst durch die Montage eines Außenzylinders wird der Raum auch dann durch das Kastenzusatzschloss gesichert, wenn man sich ausserhalb des Raumes befindet.

2. Anschließend bohren Sie mit einem Bohrer (ø 3 mm) die markierten 4 Löcher für die Befestigungsschrauben (Achtung: Nicht durchbohren - nur circa 15 mm Gesamtbodhtiefe!) sowie ggf. mit einem Bohrer (ø 32 mm) das Loch für den Außenzylinder.

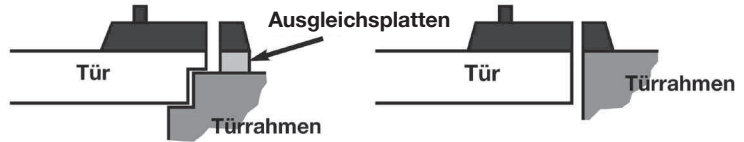
3. Befestigen Sie nun die Montageplatte des Kastenzusatzschlusses mit den 4 beiliegenden Kreuzschlitz-Spaxschrauben (5 x 25).

4. Sofern Sie einen Außenzylinder verwenden, führen Sie ihn mit der Abdeckrosette in das dafür vorgesehene Bohrloch (ø 32 mm). Der Mitnehmer wird dabei gleichzeitig durch die Drehplatte in der Montageplatte geschoben. Der Stift auf der Drehplatte „G“ muß sich dabei in der unteren Stellung befinden.

Hinweis: Bei einer Türstärke von weniger als 15 mm: - kürzen Sie den Mitnehmer des Außenzylinders auf 7 mm Überstand zum Türblatt - kürzen Sie ebenfalls die M5-Gewindeschrauben.

5. Verschrauben Sie anschließend den Zylinder mit der Montageplatte. Verwenden Sie hierzu die dem Zylinder beiliegenden M5-Gewindeschrauben (2 Schrauben M5 x 40).

Die Anwendung der Distanzplatte ist abhängig von der Art der Tür



6. Setzen Sie das Kastenzusatzschloss - mit der Türkante abschließend - auf die Montageplatte und befestigen Sie es seitlich mit den Gewindeschrauben.

Achtung: Das Kastenzusatzschloss kann rechts und links verwendet werden. Zum Umstellen ist der Riegel „J“ aus dem Schlosskasten herauszunehmen, in der Längsachse um 180° zu drehen und wieder in den Schlosskasten einzusetzen.

7. Befestigen Sie bei geschlossener Tür die Distanzplatte auf dem Türrahmen. Halten Sie es auf gleicher Höhe mit dem Kastenzusatzschloss und markieren Sie die Befestigungslöcher der Distanzplatte auf dem Türrahmen.

Achtung: Zur höheren Sicherheit kann im Mittelloch der Distanzplatte ein Metallpreizdübel (ø 10 x 112 mm) montiert werden (gehört nicht zum Lieferumfang).

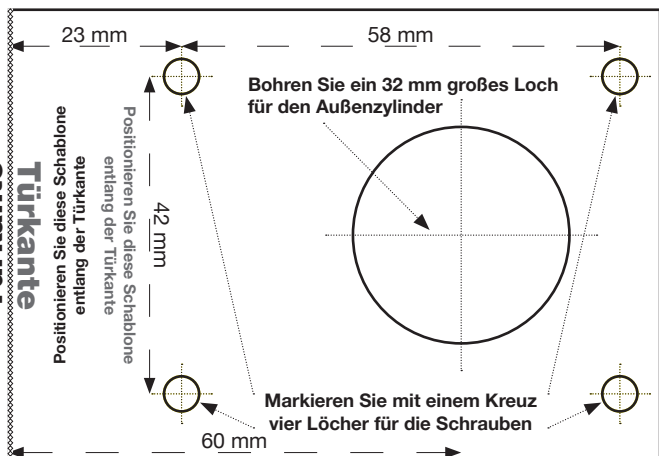
8. Nachdem Sie die 4 Löcher (ø 3 mm) gebohrt haben, schrauben Sie die Distanzplatte an den Türrahmen (4 Schrauben 5 x 35).

9. Anschließend wird das Schließblech mit der Distanzplatte verschraubt (2 Schrauben M4 x 16). Damit der Sperrriegel des Kastenzusatzschlusses störungsfrei in den Schließkasten eingeschlossen werden kann, müssen Sie eventuell die mitgelieferten Ausgleichsplatten verwenden.

10. Zum Abschluss wird der Schließkasten aufgesetzt und mit einer Schraube (M4 x 12) befestigt.

Hinweis: Zur Umstellung der Sperrbügelfunktion von rechts nach links und umgekehrt, den Sperrbügel durch Lösen der Vorderscheibe vom Schließkasten trennen und in die gegenüberliegende Bohrung wieder einsetzen.

### Bohrschablone für Türen DIN rechts



Bohrschablone für Türen für Türen DIN links

