

# PREISLISTE SYSTEM 3060.

GÜLTIG AB 1. MAI 2011

Diese Preisliste ist gültig bis zur Herausgabe einer neuen Preisliste der SimonsVoss Technologies AG.

Die genannten Preise verstehen sich ab Werk Petersberg zzgl. Versandkosten und der jeweils gültigen gesetzlichen Mehrwertsteuer. Bei Bestellwert unter 50 Euro wird ein Mindermengenzuschlag von 25 Euro erhoben!

Es gelten unsere allgemeinen Geschäftsbedingungen (AGB) in der jeweils gültigen Fassung, die Ihnen auf Wunsch zugesandt werden. Sie finden die AGBs der SimonsVoss Technologies AG auch im Internet unter [www.simons-voss.com](http://www.simons-voss.com) im Bereich Impressum.

## INHALTSVERZEICHNIS

<b>4</b>	<b>PROGRAMMIERUNG</b>
<b>5</b>	<b>SOFTWARE</b>
<b>7</b>	<b>TRANSPONDERMEDIEN</b>
<b>10</b>	<b>DIGITALER SCHLIESSZYLINDER 3061</b>
<b>17</b>	<b>DIGITALES SMART RELAIS 3063 - BLOCKSCHLOSS 3066</b>
<b>18</b>	<b>WEITERE PRODUKTE</b>
<b>19</b>	<b>PROGRAMMIERUNG - G2</b>
<b>20</b>	<b>TRANSPONDERMEDIEN - G2</b>
<b>21</b>	<b>DIGITALER SCHLIESSZYLINDER 3061 - G2</b>
<b>27</b>	<b>DIGITALES SMART HANDLE 3062 - G2</b>
<b>32</b>	<b>DIGITALES SMART RELAIS 3063 - WEITERE PRODUKTE - G2</b>
<b>33</b>	<b>SMART CARDS</b>
<b>34</b>	<b>DIGITALER SCHLIESSZYLINDER 3061 - SC - G2</b>
<b>37</b>	<b>DIGITALES SMART HANDLE 3062 - SC - G2</b>
<b>40</b>	<b>COMPACT READER 3078 - G2</b>
<b>41</b>	<b>MULTINETWORKING</b>
<b>47</b>	<b>DIENSTLEISTUNGEN - SCHULUNGEN</b>
<b>48</b>	<b>DIENSTLEISTUNGEN - SCHULUNGEN LSM</b>
<b>49</b>	<b>VERTRIEBSUNTERSTÜTZUNG</b>
<b>50</b>	<b>KONFIGURATION SCHLIESSZYLINDER</b>

## PROGRAMMIERUNG

### PROGRAMMIERUNG HARDWARE

Beschreibung	Bestell-Code	Preis/St. in Euro Pauschalkonditionen!
<b>PROGRAMMIERGERÄTE</b>		
<p>Programmiergerät SmartCD zum Anschluss an einen PC/Laptop über USB-Schnittstelle. Kann via Bluetooth mit einem Windows Mobile PDA (freigegebenes Gerät: PDA.XX.DE) auch mobil betrieben werden. Im Lieferumfang enthalten: Programmiergerät SmartCD, USB-Kabel, CD-ROM mit Handbuch und USB-Treibern, 2 integrierte Akkus.</p> <p>Benötigte Software:</p> <p>Bei Einsatz mit einem PC/Laptop, muss eine SimonsVoss-Schließplan-Software verwendet werden. In Verbindung mit einem PDA wird zusätzlich die LSM Mobile Edition benötigt.</p>	SmartCD.G2	1.508,20
<p>Programmiergerät für MIFARE® Classic SmartCards, wird nur in Verbindung mit dem SmartReader 3078 benötigt, kann keine Schließungen programmieren!</p>	CD.MIFARE	332,20
<b>PDA (TECHNISCHE ÄNDERUNGEN VORBEHALTEN)</b>		
<p>PDA mit Windows Mobile Betriebssystem und Bluetooth-Technologie, in Verbindung mit dem SmartCD und der LSM Mobile Edition als Programmiergerät für das System 3060 (SmartCD und LSM Mobile Edition sind nicht im Lieferumfang enthalten und müssen separat bestellt werden!)</p>	PDA.XX.DE	685,00
<b>PROGRAMMIERTRANSPONDER 3067</b>		
<p>Programmiertransponder 3067 zur einfachen Programmierung von Zylindern und Transpondern in kleinen Schließanlagen (SmartCD/Software wird nicht benötigt)</p>	CD.PROG	102,80



Programmiergerät Smart CD



Programmiertransponder 3067

## SOFTWARE

**PROGRAMMIERUNG SOFTWARE**

Beschreibung	Bestell-Code	Preis/St. in Euro Pauschalkonditionen!
<b>SOFTWARE EDITIONEN</b>		
Software LSM Basic Edition zur Installation auf einem PC/ Laptop (Systemvoraussetzungen beachten)	LSM.BASIC	259,50
Software LSM Mobile Edition zur Installation auf einem mobi- len Endgerät (freigegebenes Gerät PDA.XX.DE)	LSM.MOBILE	363,30
<b>SOFTWARE MODULE FÜR LSM BASIC</b>		
Modul LSM Card zur Erweiterung mit der Funktion Karten- management für die Nutzung von SmartCard-Produkten, Hardwarekomponenten müssen G2 unterstützen	LSM.CARD	9,50
Modul LSM Monitor zur Protokollierung der Änderungen am System in der Software (Revisionsicherheit)	LSM.MONITOR	259,50
Modul LSM Report zur Erweiterung mit einem umfangrei- chen Berichtswesen	LSM.REPORT	259,50
Modul LSM Netzwerk-48 zur Erweiterung mit Netzwerk- Funktionalität für maximal 48 vernetzte Komponenten	LSM.NW-48	259,50
Modul LSM Netzwerk-128 zur Erweiterung mit Netzwerk- Funktionalität für maximal 128 vernetzte Komponenten	LSM.NW-128	363,30
Modul LSM VN Server zur Erweiterung mit der G2-Funktion „Virtuelles Netzwerk“, Verteilung der Berechtigungsinformati- onen in einer G2-Anlage über Gateways auf Transponder zur einfachen Administration des SimonsVoss-Systems, Hard- und Softwarekomponenten müssen G2 unterstützen	LSM.VN	778,50
Modul LSM Datenbankserver, Installation der GUI auf einem Arbeitsplatz (PC/Laptop), Client-Server-Betrieb, inkl. Comm- NodeServer, Multiuserfähigkeit, Mandantenfähigkeit, Nutzer- rollen, Funktionen: Transpondergruppen und Bereiche zur Abbildung von Gebäude- und Organisationsstrukturen, Nut- zung mehrerer Schließanlagen, Datenaustausch mit mobilen Endgeräten (PDA), Voraussetzung sind die Module LSM.MONITOR und LSM.REPORT, Installation nur durch zertifizierte SimonsVoss-Fachhändler, Voraussetzung ist ein abgeschlossener Servicevertrag	LSM.DB	1.868,40
Modul LSM Datenbankserver, Funktionen wie LSM.DB zur Installation der GUI auf bis zu vier Arbeitsplätzen	LSM.DB-005	3.425,40
Modul LSM Datenbankserver, Funktionen wie LSM.DB zur Installation der GUI auf bis zu neun Arbeitsplätzen	LSM.DB-010	6.539,40
Modul LSM Datenbankserver, Funktionen wie LSM.DB zur Installation der GUI auf bis zu xx Arbeitsplätzen	LSM.DB-0xx	auf Anfrage
<b>WEITERE SOFTWARE-EDITIONEN</b>		
Software LSM Business Edition		auf Anfrage
Software LSM Professional Edition		auf Anfrage

LSM Database

LSM Report

LSM Monitor

**LSM BASIC**

LSM VN Server

LSM Card

LSM Network 128

LSM Network 48

## SOFTWARE SERVICEVERTRÄGE

### LSM SERVICE LEVEL AGREEMENT (SLA)

Ab LSM.BASIC mit Datenbankmodul LSM.DB ist der Abschluss eines Servicevertrags LSM SUPPORT STANDARD oder LSM SUPPORT PREMIUM Voraussetzung. Für die Gesamtsumme des Supportpakets sind die Netto-Preise aller eingesetzten Module zu addieren. Mindestlaufzeit 24 Monate, automatische Verlängerung um 12 Monate. Die Kündigungsfrist beträgt 3 Monate zum Ende der Laufzeit.

### LSM SUPPORT STANDARD

Mit einem LSM Support Standardvertrag erhalten Sie telefonische Anwenderunterstützung.

Beschreibung	Bestell-Code	Preis/Monat in Euro Netto-Preise!
<b>FÜR MODULE LSM BASIC MIT DATENBANK</b>		
LSM Datenbank Server	LSM.SLA.S.DB	46,70
LSM Datenbank Server 005	LSM.SLA.S.DB-005	88,20
LSM Datenbank Server 010	LSM.SLA.S.DB-010	166,10
LSM Datenbank Server 0xx	LSM.SLA.S.DB-0xx	auf Anfrage
LSM Kartenmanagement	LSM.SLA.S.CARD	7,30
LSM Monitor	LSM.SLA.S.MONITOR	7,30
LSM Report	LSM.SLA.S.REPORT	7,30
LSM Netzwerk 48	LSM.SLA.S.NW-48	7,30
LSM Netzwerk 128	LSM.SLA.S.NW-128	9,30
LSM VN Server	LSM.SLA.S.VN	18,70

### LSM SUPPORT PREMIUM

Mit einem LSM Support Premium-Vertrag erhalten Sie neben der telefonischen Anwenderunterstützung zusätzlich Online-Support und automatisch jedes LSM-Software-Update.

Beschreibung	Bestell-Code	Preis/Monat in Euro Netto-Preise!
<b>FÜR MODULE LSM BASIC MIT DATENBANK</b>		
LSM Datenbank Server	LSM.SLA.P.DB	57,10
LSM Datenbank Server 005	LSM.SLA.P.DB-005	103,80
LSM Datenbank Server 010	LSM.SLA.P.DB-010	197,20
LSM Datenbank Server 0xx	LSM.SLA.P.DB-0xx	auf Anfrage
LSM Kartenmanagement	LSM.SLA.P.CARD	8,30
LSM Monitor	LSM.SLA.P.MONITOR	8,30
LSM Report	LSM.SLA.P.REPORT	8,30
LSM Netzwerk 48	LSM.SLA.P.NW-48	8,30
LSM Netzwerk 128	LSM.SLA.P.NW-128	11,40
LSM VN Server	LSM.SLA.P.VN	23,90

## TRANSPONDERMEDIEN

### TRANSPONDER 3064

Beschreibung	Bestell-Code	Preis/St. in Euro
Transponder 3064 als Identmedium im digitalen Schließsystem 3060, in robustem Gehäuse mit nachtblauem Taster, Durchmesser 42 mm, Schutzart IP65	TRA	38,90
Aufpreis für Ausführung wie oben beschrieben, jedoch mit dunkelrotem Taster	.ROT	0,50
Aufpreis für Ausführung wie oben beschrieben, jedoch mit durchlaufender Nummerierung über die gesamte Bestellmenge	.NR	3,10
Aufpreis für Ausführung wie oben beschrieben, jedoch mit durchlaufender Nummerierung gemäß Kundenwunsch, bis zu sechs alpha-nummerische Zeichen möglich, Mindestbestellmenge 100 Stück	.NR.K	7,40
Aufpreis für Ausführung wie oben beschrieben, jedoch mit verklebtem Gehäuse	.SPEZ	4,40
Aufpreis für Ausführung wie oben beschrieben, jedoch mit zusätzlichem EM® 4102 Chip (kundenseitige Programmierung)	.RFID.EM	14,70
Aufpreis für Ausführung wie oben beschrieben, jedoch mit zusätzlichem HITAG® 1 Chip (kundenseitige Programmierung)	.RFID.HITAG	14,70
Aufpreis für Ausführung wie oben beschrieben, jedoch mit zusätzlichem HITAG® 2 Chip (kundenseitige Programmierung)	.RFID.HITAG2	14,70
Aufpreis für Ausführung wie oben beschrieben, jedoch mit zusätzlichem MIFARE® Classic (1k) Chip (kundenseitige Programmierung)	.RFID.MIFARE	14,70
Aufpreis für Ausführung wie oben beschrieben, jedoch mit zusätzlichem MIFARE® DESFire (2k) Chip (kundenseitige Programmierung)	.RFID.DESFIRE	14,70
Aufpreis für Ausführung wie oben beschrieben, jedoch mit zusätzlichem LEGIC® (MIM256) Chip (kundenseitige Programmierung)	.RFID.LEGIC	14,70
Aufpreis für Ausführung wie oben beschrieben, jedoch mit zusätzlichem LEGIC® Advant (128) Chip (kundenseitige Programmierung)	.RFID.ADVANT	14,70



Transponder 3064 mit blauem Taster



Transponder 3064 mit rotem Taster

## TRANSPONDERMEDIEN

### VARIANTEN UND ZUBEHÖR

Beschreibung	Bestell-Code	Preis/St. in Euro
Ausführung wie oben beschrieben, jedoch für die Explosionsschutz-Zone 1 freigegeben, Zertifizierung: Eigensicherheit ib, Zone 1, Gruppe IIC, T3, II2G	TRA.EX	weitere Informationen auf Anfrage
Transponder für Feuerwehrschlüsselrohre ab 33 mm Innendurchmesser	TRA.FSR	199,00
Passwort-Transponder zur Speicherung des Schließanlagenpasswortes	TRA.PWD	206,60
Schalttransponder mit 2 Anschlussdrähten, um ihn über einen potenzialfreien Kontakt eines externen Gerätes betätigen zu können	TRA.SCHALT	55,00
10 Lanyards (hochwertiges Transponderband) zum Umhängen im SimonsVoss-Design, mit Metallclip zur Befestigung eines Transponders	TRA.BAND	25,80
5 Transpondergehäuse mit blauem Taster ohne Elektronik	TRAGH	25,80
5 Transpondergehäuse mit rotem Taster ohne Elektronik	TRAGH.ROT	25,80
5 Transpondergehäuse mit braunem Taster ohne Elektronik	TRAGH.BRAUN	25,80
5 Batterien für Transponder, SmartClip und PinCode Tastatur (Typ: CR2032)	TRA.BAT	10,10
1 Batterie für Q3008 Biometrieleser oder Smart Reader (Typ: AA)	TRA.LESER.BAT	13,10



Biometrieleser Q3008



PinCode Tastatur 3068



SmartClip 3069

#### BIOMETRIELESER Q3008

Batteriebetriebener, verkabelungsfreier Biometrie-Leser zur Wandmontage, in weißem Gehäuse, mit integriertem Finger- print-Sensor zur Verwaltung von bis zu 50 Benutzern	TRA.BIO.LESERW	406,30
Biometrie-Leser wie oben beschrieben, jedoch in silberfar- benem Gehäuse	TRA.BIO.LESER	432,10

#### PINCODE 3068

Batteriebetriebene, verkabelungsfreie PinCode-Tastatur als Identifikationsmedium im digitalen Schließsystem 3060, 3 verschiedene PINs, silberfarbenes ABS-Kunststoffgehäu- se, Schutzart IP65	TRA.PINCODE	265,70
--	-------------	--------

#### SMARTCLIP 3069

Kartenhaltertransponder mit der Möglichkeit zur Aufnahme einer Karte des ISO 7816 Formates inklusive Clip, Clip links	TRA.DTC	57,30
Aufpreis für Ausführung wie oben beschrieben, jedoch mit Clip rechts	.R	0,00
Aufpreis für Ausführung wie oben beschrieben, mit vorge- stanztem Befestigungsschlitz	.S	5,40

## SMART READER 3078

Beschreibung	Bestell-Code	Preis/St. in Euro
Batteriebetriebener SmartReader als Umsetzer von der Passiv- auf die SimonsVoss-Aktiv-Technologie für berührungslose MIFARE® Classic SmartCards, in weißem Gehäuse	TRA.NFC.MF1K.APW	290,60
Batteriebetriebener SmartReader als Umsetzer von der Passiv- auf die SimonsVoss-Aktiv-Technologie für berührungslose MIFARE® Classic SmartCards, in silberfarbenem Gehäuse	TRA.NFC.MF1K.AP	316,40
Batteriebetriebener SmartReader als Umsetzer von der Passiv- auf die SimonsVoss-Aktiv-Technologie für berührungslose MIFARE® Classic SmartCards, mit Anschlussmöglichkeit für externes Netzteil, in weißem Gehäuse	TRA.NFC.MF1K.APWNT	332,20
Batteriebetriebener SmartReader als Umsetzer von der Passiv- auf die SimonsVoss-Aktiv-Technologie für berührungslose MIFARE® Classic SmartCards, mit Anschlussmöglichkeit für externes Netzteil, in silberfarbenem Gehäuse	TRA.NFC.MF1K.APNT	358,00
Externe Antenne zum Anschluss an SmartReader	WN.LN.ANTV	105,90
Programmiergerät für MIFARE® Classic SmartCards, wird nur in Verbindung mit dem SmartReader 3078 benötigt, kann keine Schließungen programmieren!	CD.MIFARE	332,20 Pauschalkonditionen
Externes Steckernetzteil für SmartReader	WN.POWER.SUPPLY.PPP	55,00



SmartReader 3078

## DIGITALER SCHLIESSZYLINDER 3061

## EUROPROFILZYLINDER 3061

Beschreibung	Bestell-Code	Preis/St. in Euro
<b>DIGITALER DOPPELKNAUFZYLINDER - FD</b>		
Alle Längenangaben: außen – innen		
Grundversion, Baulänge 30–30 mm, beidseitig freidrehend, Ausführung Edelstahl	Z4.30-30.FD	323,00
Aufpreis für Messingausführung	.MS	134,30
Aufpreis für Version mit Zutrittskontrolle, Zeitzonesteuerung und Protokollierung	.ZK	119,00
Aufpreis für digitalen Schließzylinder Version „Tastersteuerung“ (von innen ohne Transponder zu bedienen)	.TS	122,50
Aufpreis für digitalen Schließzylinder mit VdS-Zulassung Klasse AZ, SKG-Zulassung SKG***	.SKG	122,50
Aufpreis für digitalen Schließzylinder in VdS-Ausführung, Version mit Zutrittskontrolle, Zeitzonesteuerung und Protokollierung, VdS-Zulassung Klasse BZ, SKG-Zulassung SKG***; zusammen mit der Blockschlossfunktion bei entsprechender Installation bis zur Klasse VdS C/SG 6 einsetzbar	.ZK.VDS	264,70
Aufpreis für Multirast-Ausführung, zur Verwendung in Türen mit Mehrfachverriegelungen, ab Baulänge 35–30 mm	.MR	139,90
Aufpreis für Ausführung des digitalen Schließzylinders für den Einsatz in Stahl- oder FH-Türen	.FH	67,70
Aufpreis für wetterfeste Ausführung, ab Baulänge 30–35 mm, Schutzart IP 65, nicht in Kombination mit .TS, .MR und VdS-Versionen lieferbar	.WP	117,50
Version „Network Inside“ mit integriertem LockNode	siehe unter Netzwerkprodukte Seite 45	
Aufpreis für Baulänge von 65 mm bis 80 mm Gesamtlänge	z.B. Z4.40-40.FD	30,40
Aufpreis für Baulänge über 80 mm bis 100 mm Gesamtlänge	z.B. Z4.40-60.FD	48,30
Aufpreis für Baulänge über 100 mm bis max. 140 mm Gesamtlänge (max. 90 mm auf einer Seite!)	z.B. Z4.65-75.FD	89,30
Aufpreis für Baulängen über 140 mm bzw. über 90 mm auf einer Seite		auf Anfrage



Europrofil Schließzylinder 3061



Europrofil Schließzylinder mit Tastersteuerung



Europrofil Schließzylinder messingfarben

## EUROPROFILZYLINDER 3061

Beschreibung	Bestell-Code	Preis/St. in Euro
<b>DIGITALER DOPPELKNAUFZYLINDER - ANTIPANIK</b>		
Achtung: Dieser Zylinder darf nur in Schlösser eingebaut werden, in deren Zulassung er aufgeführt ist!		
Alle Längenangaben: außen - innen		
Grundversion Baulänge 30–35 mm, für den Einsatz in Antipanikschlössern, Innenknauf ist immer eingekuppelt, Ausführung Edelstahl	Z4.30-35.AP	482,20
Aufpreis für Version mit Zutrittskontrolle, Zeitzonesteuerung und Protokollierung	.ZK	119,00
Aufpreis für Version „innenseitig freidrehend“, Innenknauf ohne Funktion	.FD	122,40
Aufpreis für wetterfeste Ausführung	.WP	117,50
Version „Network Inside“ mit integriertem LockNode	siehe unter Netzwerkprodukte Seite 45	
Aufpreis für Version ohne Innenknauf (Innenmaß ist immer 35 mm)	.OK	122,40
Aufpreis für Baulänge von 70 mm bis 80 mm Gesamtlänge	z.B. Z4.40-40.AP	30,40
Aufpreis für Baulänge über 80 mm bis 100 mm Gesamtlänge	z.B. Z4.40-55.AP	48,30
Aufpreis für Baulänge über 100 mm bis max. 140 mm Gesamtlänge (max. 90 mm auf einer Seite)	z.B. Z4.50-55.AP	89,30
Aufpreis für Baulängen über 140 mm bzw. über 90 mm auf einer Seite		auf Anfrage

## DIGITALER DOPPELKNAUFZYLINDER - COMFORT

Alle Längenangaben: außen – innen		
Grundversion, Baulänge 30–30 mm, Nicht-Elektronikseite ist fest eingekuppelt, daher von der Innenseite ohne Transponder zu bedienen, Ausführung Edelstahl	Z4.30-30.CO	369,50
Aufpreis für Messingausführung	.MS	134,30
Aufpreis für Version mit Zutrittskontrolle, Zeitzonesteuerung und Protokollierung	.ZK	119,00
Aufpreis für wetterfeste Ausführung	.WP	117,50
Aufpreis für seewasserfeste Version (nur in Verbindung mit .WP lieferbar)	.SW	118,00
Version „Network Inside“ mit integriertem LockNode	siehe unter Netzwerkprodukte Seite 45	
Aufpreis für Baulänge von 65 mm bis 80 mm Gesamtlänge	z.B. Z4.40-40.CO	30,40
Aufpreis für Baulänge über 80 mm bis 100 mm Gesamtlänge	z.B. Z4.40-60.CO	48,30
Aufpreis für Baulänge über 100 mm bis max. 140 mm Gesamtlänge (max. 90 mm auf einer Seite!)	z.B. Z4.65-75.CO	89,30
Aufpreis für Baulängen über 140 mm bzw. über 90 mm auf einer Seite		auf Anfrage



Europrofil Antipanikzylinder 3061



Europrofil Comfortzylinder 3061

## DIGITALER SCHLIESSZYLINDER 3061



Europrofil Halbzylinder 3061

**EUROPROFILZYLINDER 3061**

Beschreibung	Bestell-Code	Preis/St. in Euro
<b>DIGITALER HALBZYLINDER 3061</b>		
Alle Längenangaben: außen – innen		
Grundversion, Baulänge 30–10 mm, Knauf nicht demontierbar, Edelstahl	Z4.30-10.HZ	323,00
Aufpreis für Messingausführung	.MS	134,30
Aufpreis für Version mit Zutrittskontrolle, Zeitzonesteuerung und Protokollierung	.ZK	119,00
Aufpreis für Version mit demontierbarem Knauf (z.B. für den Einbau hinter Blenden ohne PZ-Lochung)	.DK	109,70
Aufpreis für Halbzylinder in Multirast-Ausführung, Knauf demontierbar	.MR	139,90
Aufpreis für wetterfeste Ausführung	.WP	117,50
Version „Network Inside“ mit integriertem LockNode	siehe unter Netzwerkprodukte Seite 45	
Aufpreis für Version mit verkürzter Reichweite	.VR	185,10
Aufpreis für Baulänge von 45 mm bis 70 mm Gesamtlänge	z.B. Z4.60-10.HZ	30,40
Aufpreis für Baulänge über 70 mm bis 100 mm Gesamtlänge (max. 90 mm auf der Außenseite)	z.B. Z4.80-10.HZ	48,30
Aufpreis für Baulängen über 90 mm auf der Außenseite		auf Anfrage



Scandinavian Oval Zylinder 3061

**SCANDINAVIAN OVAL ZYLINDER 3061**

Beschreibung	Bestell-Code	Preis/St. in Euro
<b>SCANDINAVIAN OVAL ZYLINDER</b>		
Grundversion für die Außenseite, Baulänge 41,3 mm, Edelstahl	Z4.SO.A40	323,00
Grundversion für die Innenseite, Baulänge 31,9 mm, Edelstahl, ohne Transponder bedienbar	Z4.SO.I30	102,10
Aufpreis für Version mit Zutrittskontrolle, Zeitzonesteuerung und Protokollierung	.ZK	119,00
Version „Network Inside“ mit integriertem LockNode	siehe unter Netzwerkprodukte Seite 45	
Aufpreis für Baulänge 61,3 mm je Profil	z.B. Z4.SO.A60	30,40
Aufpreis für Baulänge bis 86,3 mm je Profil	z.B. Z4.SO.A80	48,30
Aufpreis für Baulängen über 86,3 mm je Profil		auf Anfrage

## BRITISH OVAL ZYLINDER 3061

Beschreibung	Bestell-Code	Preis/St. in Euro
<b>BRITISH OVAL DOPPELKNAUFZYLINDER</b>		
British Oval Doppelknaufzylinder, Baulänge 30–30 mm, beidseitig freidrehend, Edelstahl	Z4.BO.30-30.FD	323,00
Aufpreis für Version mit Zutrittskontrolle, Zeitzonesteuerung und Protokollierung	.ZK	119,00
Aufpreis für Version „Tastersteuerung“ (von innen ohne Transponder zu bedienen)	.TS	122,50
Aufpreis für Ausführung des digitalen Schließzylinders für den Einsatz in Stahl- oder FH-Türen	.FH	67,70
Aufpreis für wetterfeste Ausführung	.WP	117,50
Version „Network Inside“ mit integriertem LockNode	siehe unter Netzwerkprodukte Seite 45	
Aufpreis für Baulänge von 65 mm bis 80 mm Gesamtlänge	z.B. Z4.BO.40-40.FD	30,40
Aufpreis für Baulänge von 85 mm bis 100 mm Gesamtlänge	z.B. Z4.BO.40-60.FD	48,30
Aufpreis für Baulänge von 105 mm bis max. 140 mm Gesamtlänge (max. 90 mm auf einer Seite!)	z.B. Z4.BO.65-75.FD	89,30
Aufpreis für Baulängen über 140 mm bzw. über 90 mm auf einer Seite		auf Anfrage

## BRITISH OVAL COMFORTZYLINDER

British Oval Comfortzylinder, Innenknauf ohne Transponder bedienbar, Baulänge 30–30 mm, Edelstahl	Z4.BO.30-30.CO	369,50
Aufpreis für Version mit Zutrittskontrolle, Zeitzonesteuerung und Protokollierung	.ZK	119,00
Aufpreis für wetterfeste Ausführung	.WP	117,50
Version „Network Inside“ mit integriertem LockNode	siehe unter Netzwerkprodukte Seite 45	
Aufpreis für Baulänge von 65 mm bis 80 mm Gesamtlänge	z.B. Z4.BO.40-40.CO	30,40
Aufpreis für Baulänge von 85 mm bis 100 mm Gesamtlänge	z.B. Z4.BO.40-60.CO	48,30
Aufpreis für Baulänge von 105 mm bis max. 140 mm Gesamtlänge (max. 90 mm auf einer Seite!)	z.B. Z4.BO.65-75.CO	89,30
Aufpreis für Baulängen über 140 mm bzw. über 90 mm auf einer Seite		auf Anfrage



British Oval Doppelknaufzylinder 3061



British Oval Comfortzylinder 3061

## DIGITALER SCHLIESSZYLINDER 3061

**SWISS ROUND ZYLINDER 3061**

Beschreibung	Bestell-Code	Preis/St. in Euro
<b>SWISS ROUND COMFORTZYLINDER</b>		
Swiss Round Comfortzylinder, Innenknauf ohne Transponder bedienbar, Baulänge 30–30 mm, Edelstahl	Z4.SR.30-30.CO	369,50
Aufpreis für Messingausführung	.MS	134,30
Aufpreis für Version mit Zutrittskontrolle, Zeitonensteuerung und Protokollierung	.ZK	119,00
Aufpreis für wetterfeste Ausführung	.WP	117,50
Version „Network Inside“ mit integriertem LockNode	siehe unter Netzwerkprodukte Seite 45	
Aufpreis für Baulänge von 65 mm bis 80 mm Gesamtlänge	z.B. Z4.SR.40-40.CO	30,40
Aufpreis für Baulänge von 85 mm bis 100 mm Gesamtlänge	z.B. Z4.SR.40-60.CO	48,30
Aufpreis für Baulänge von 105 mm bis max. 140 mm Gesamtlänge (max. 90 mm auf einer Seite!)	z.B. Z4.SR.65-75.CO	89,30
Aufpreis für Baulängen über 140 mm bzw. über 90 mm auf einer Seite		auf Anfrage

Swiss Round Comfortzylinder 3061



Swiss Round Halbzylinder 3061

**SWISS ROUND HALBZYLINDER**

Swiss Round Halbzylinder, Baulänge 30–10 mm, Knauf demontierbar, Edelstahl	Z4.SR.30-10.HZ	323,00
Aufpreis für Version mit Zutrittskontrolle, Zeitonensteuerung und Protokollierung	.ZK	119,00
Aufpreis für Multirast-Ausführung	.MR	139,90
Aufpreis für wetterfeste Ausführung	.WP	117,50
Version „Network Inside“ mit integriertem LockNode	siehe unter Netzwerkprodukte Seite 45	
Aufpreis für Baulänge von 45 mm bis 70 mm Gesamtlänge	z.B. Z4.SR.60-10.HZ	30,40
Aufpreis für Baulänge von 75 mm bis 100 mm Gesamtlänge	z.B. Z4.SR.80-10.HZ	48,30
Aufpreis für Baulängen über 90 mm auf der Außenseite		auf Anfrage

## KNÄUFE

Beschreibung	Bestell-Code	Preis/St. in Euro
Knauf für Nicht-Elektronikseite im TN3-Design, Durchmesser 30 mm, Griffmulden, Edelstahl, nicht für AP/SR-Zylinder geeignet	Z4.KNAUF1	67,60
Knauf für Nicht-Elektronikseite für schwergängige Türen, Durchmesser 42 mm, Griffmulden, Edelstahl, nicht für AP/SR-Zylinder geeignet	Z4.KNAUF2	67,60
Knauf für Elektronikseite des Zylinders, für schwergängige Türen, Durchmesser 35 mm, aus Kunststoff, nur für FD/BO.FD geeignet	Z4.KNAUF3	67,60
Knauf für Nicht-Elektronikseite des Zylinders, um 12 mm verkürzt auf ca. 21 mm Länge, nicht für AP/SR-Zylinder geeignet	Z4.KNAUF4	67,60
Knaufset Messing matt im TN4-Design, Durchmesser 30 mm, mit Griffmulden (außen und innen), nur für FD/BO.FD geeignet	Z4.KNAUF5	135,20
Knauf für Nicht-Elektronikseite des Zylinders im TN4-Design, Durchmesser 30 mm, mit Griffmulden, Edelstahl, nicht für AP/SR-Zylinder geeignet	Z4.KNAUF6	67,60
Knauf für Elektronikseite für schwergängige Türen, Durchmesser 35 mm, mit Griffmulden, Edelstahl, für AP/HZ/SO/SR/BO.CO geeignet	Z4.KNAUF7	67,60
Konisches Knaufset (außen und innen), nur für FD geeignet	Z4.KNAUF8	143,10
Knauf für Elektronikseite im TN4-Design, Durchmesser 30 mm, mit Griffmulden, aus Kunststoff	Z4.KNAUF9	67,60
Knauf für Nicht-Elektronikseite für AP-Zylinder im TN4-Design, mit Griffmulden, für AP/AP.FD geeignet	Z4.KNAUF10	67,60
Knauf für Elektronikseite des Zylinders, Durchmesser 35 mm, aus Edelstahl V4A Hochglanz poliert	Z4.KNAUF12	84,70
TN4-Kappe für Elektronikseite des Zylinders	Z4.KAPPE1	67,60
TN4-Kappe für Elektronikseite des Zylinders, Messing	Z4.KAPPE2	67,60



Knauf für schwergängige Türen Z4.KNAUF2



Verkürzter Knauf Z4.KNAUF4



Knauf für schwergängige Türen Z4.KNAUF7

## DIGITALER SCHLIESSZYLINDER 3061



Kernziehschutzadapter für TN4-Zylinder



Kernziehschutzadapter für VdS/SKG-Zylinder

## ZUBEHÖR

Beschreibung	Bestell-Code	Preis/St. in Euro
Kunststoffscheiben für Halbzylinder Multirast, Inhalt 20 Stück	Z4.SCHEIBEN	20,70
Montage-/Batterieschlüssel: Spezialwerkzeug für die Demontage sowie den Batteriewechsel (Knopfzellen) in TN4-Zylindern (Doppelknauf- und Halbzylinder)	Z4.SCHLUESSEL	32,10
Batterieschlüssel-Set für TN3-Doppelknauf- und Halbzylinder	BAT.KEY.SET	32,10
10 Batterien für TN4-Zylinder (Doppelknauf- und Halbzylinder) (Typ: CR2450)	Z4.BAT.SET	40,50
Batterieset für TN3-Zylinder (Doppelknauf- und Halbzylinder), Inhalt: 5 Hauptbatterien (1/2 AA), 5 Backup-Batterien (CR1220)	BAT.SET	36,20
1 Batterie für TN1-Zylinder (Typ: 1/2 AA)	111000	10,00
3 Kernziehschutzadapter für VdS/SKG-Zylinder (TN4) ab Baujahr 2011	Z4.KA.SET2	105,40
3 Kernziehschutzadapter für VdS/SKG-Zylinder (TN4) bis Baujahr Ende 2010	Z4.KA.SET	105,40
3 Kernziehschutzadapter für freidrehende TN4-Doppelknaufzylinder, Länge 8 mm	Z4.KA.SET	105,40
3 Kernziehschutzadapter für TN3-Doppelknaufzylinder (8, 11 und 14 mm lang)	KA.SET	105,40
50 Madenschrauben für TN3-Zylinder	D-914-3x3	15,00
50 Madenschrauben M1,5 für TN1-Zylinder	126300	15,00

## DIGITALES SMART RELAIS 3063 - BLOCKSCHLOSS 3066

### DIGITALES SMART RELAIS 3063

Beschreibung	Bestell-Code	Preis/St. in Euro
Grundversion mit integrierter Antenne, Flip-Flop-Funktion, Repeaterfunktion, inkl. Backup-Batterie	SREL	320,20
wie oben beschrieben, jedoch im weißen Design-Gehäuse, für Aufputz-Montage	SREL.W	469,20
Version wie oben beschrieben, jedoch mit Zutrittskontrolle, Zeitonensteuerung und Protokollierung	SREL.ZK	439,20
wie oben beschrieben, jedoch im weißen Design-Gehäuse, für Aufputz-Montage	SREL.ZK.W	588,20
SmartRelais Advanced, Version mit integrierter Antenne, Zutrittskontrolle und Zeitonensteuerung, seriellen Schnittstellen, busfähig zum Anschluss von externen Modulen, Anschluss für externe Antenne (SREL.AV), Anschluss für externe LED/Buzzer, Flip-Flop-Funktion, Repeaterfunktion, inkl. Backup-Batterie	SREL.ADV	534,10
Smart Output Modul: Zusatzmodul für das SmartRelais Advanced mit 8 Relaisausgängen, die über einen Transponder schaltbar sind	MOD.SOM8	1.003,60
Externe Antenne zum Anschluss an SmartRelais Advanced Versionen (Kabellänge 5m)	SREL.AV	105,90
Batterie für digitales SmartRelais SREL, SREL.ZK und SREL.ADV, für den Betrieb ohne externe Stromversorgung, inkl. verlötetem Anschlusskabel, inkl. Steckverbindung zum SmartRelais, Batterietyp Lithium 1/2 AA	SREL.BAT	55,00
Direkte Vernetzung SmartRelais 3063	siehe unter Netzwerkprodukte Seite 45	

### VDS BLOCKSCHLOSS 3066

Beschreibung	Bestell-Code	Preis/St. in Euro
<b>SCHARFSCHALTEINHEITEN</b>		
Blockschloss-Scharfschalteinheit als Master mit VdS-Zulassung bis Klasse C/SG6, mit Zutrittskontrolle, Zeitonensteuerung und Protokollierung	BS.SCHALT.VDS.M	587,00
wie oben beschrieben, jedoch mit ausgelagerter Antenne	BS.SCHALT.VDS.M.AV	768,30
Blockschloss-Scharfschalteinheit als Slave mit VdS-Zulassung bis Klasse C/SG6, mit Zutrittskontrolle, Zeitonensteuerung und Protokollierung	BS.SCHALT.VDS.S	587,00
wie oben beschrieben, jedoch mit ausgelagerter Antenne	BS.SCHALT.VDS.S.AV	768,30
Aluminiumhülse für ausgelagerte Antenne, diese Hülse reduziert die Lese-Reichweite der ausgelagerten Antenne auf ca. 2 cm	BV10.010500	11,20
<b>DEAKTIVIERUNGSEINHEITEN</b>		
Blockschloss-Deaktivierungseinheit mit VdS-Zulassung bis Klasse C/SG6	BS.DEAK.VDS	587,00
wie oben beschrieben, jedoch mit ausgelagerter Antenne	BS.DEAK.VDS.AV	768,30



Digitales SmartRelais 3063



Digitales SmartRelais 3063, weiß



Smart Output Modul



Scharfschalteinheit VdS

## WEITERE PRODUKTE

**SCHALTSCHRANKGRIFFE**

Beschreibung	Bestell-Code	Preis/St. in Euro
Digitaler Schaltschrankgriff mit 19° Standardlochung, in jedes SimonsVoss-System 3060 integrierbar	SL2.IEG	511,60
Digitaler Schaltschrankgriff mit 19° Standardlochung, in jedes SimonsVoss-System 3060 integrierbar, mit Zutrittskontrolle, Zeitzonesteuerung und Protokollierung	SL2.IEG.ZK	630,60

**HEBELSCHLÖSSER**

Beschreibung	Bestell-Code	Preis/St. in Euro
Digitales Hebelschloss, Länge des Schlosskörpers 20 mm, in jedes SimonsVoss-System 3060 integrierbar	SL2.IEHS-20	418,40
Digitales Hebelschloss, Länge des Schlosskörpers 20 mm, in jedes SimonsVoss-System 3060 integrierbar, mit Zutrittskontrolle, Zeitzonesteuerung und Protokollierung	SL2.IEHS-20.ZK	537,40

**VORHANGSCHLÖSSER**

Beschreibung	Bestell-Code	Preis/St. in Euro
Vorhangschloss eckig, Ausführung Edelstahl, Bügeldurchmesser 10 mm, Schutzart IP65	PL.WP	769,80
Vorhangschloss eckig, Ausführung Edelstahl, Bügeldurchmesser 10 mm, Schutzart IP65, mit Zutrittskontrolle, Zeitzonesteuerung und Protokollierung	PL.ZK.WP	888,80
Vorhangschloss rund, Ausführung Edelstahl, Bügeldurchmesser 10 mm, Schutzart IP65	PL.R.WP	769,80
Vorhangschloss rund, Ausführung Edelstahl, Bügeldurchmesser 10 mm, Schutzart IP65, mit Zutrittskontrolle, Zeitzonesteuerung und Protokollierung	PL.R.ZK.WP	888,80
Version „Network Inside“ mit integriertem LockNode	siehe unter Netzwerkprodukte Seite 45	



Vorhangschloss

## PROGRAMMIERUNG - G2

**PROGRAMMIERUNG / HARDWARE**

Beschreibung	Bestell-Code	Preis/St. in Euro
<b>PROGRAMMIERGERÄTE</b>		
<p>Programmiergerät SmartCD zum Anschluss an einen PC/Laptop über USB-Schnittstelle. Kann via Bluetooth mit einem Windows Mobile PDA (freigegebenes Gerät: PDA.XX.DE) auch mobil betrieben werden. Im Lieferumfang enthalten: Programmiergerät SmartCD, USB-Kabel, CD-ROM mit Handbuch und USB-Treibern, 2 integrierte Akkus</p> <p>Benötigte Software:</p> <p>Bei Einsatz mit einem PC/Laptop, muss eine SimonsVoss-Schließplan-Software verwendet werden. In Verbindung mit einem PDA wird zusätzlich die LSM Mobile Edition benötigt.</p>	SMARTCD.G2	1.508,20
<p>Programmiergerät für MIFARE® Classic und MIFARE® DES-Fire SmartCards, nur verwendbar in Verbindung mit SmartCD - G2</p>	SMARTCD.HF	332,20
<b>PDA (TECHNISCHE ÄNDERUNGEN VORBEHALTEN)</b>		
<p>PDA mit Windows Mobile Betriebssystem und Bluetooth-Technologie, in Verbindung mit dem SmartCD und der LSM Mobile Edition als Programmiergerät für das System 3060 (SmartCD und LSM Mobile Edition sind nicht im Lieferumfang enthalten und müssen separat bestellt werden!)</p>	PDA.XX.DE	685,00



Programmiergerät SmartCD - G2



Programmiergerät SMARTCD.HF

## TRANSPONDERMEDIEN - G2



Transponder 3064 - G2 mit blauem Taster



Transponder 3064 - G2 mit rotem Taster



Transponder 3064 - G2 mit braunem Taster

### TRANSPONDER 3064 - G2

Beschreibung	Bestell-Code	Preis/St. in Euro
Transponder 3064 als Identmedium im digitalen Schließsystem 3060, in robustem Gehäuse mit nachtblauem Taster, Durchmesser 42 mm, Schutzart IP65	TRAG2	40,50
Aufpreis für Ausführung wie oben beschrieben, jedoch mit dunkelrotem Taster	.ROT	0,50
Aufpreis für Ausführung wie oben beschrieben, jedoch mit braunem Taster	.BRAUN	0,50
<i>(nur als G2-Standardversion und TRAG2.NR.K lieferbar)</i>		
Aufpreis für Ausführung wie oben beschrieben, jedoch mit durchlaufender Nummerierung gemäß Kundenwunsch, bis zu sechs alpha-nummerische Zeichen möglich, Mindestbestellmenge 100 Stück	.NR.K	7,40
Aufpreis für Ausführung wie oben beschrieben, jedoch mit verklebtem Gehäuse	.SPEZ	4,40
Aufpreis für Ausführung wie oben beschrieben, jedoch mit zusätzlichem EM® 4102 Chip (kundenseitige Programmierung)	.RFID.EM	14,70
Aufpreis für Ausführung wie oben beschrieben, jedoch mit zusätzlichem HITAG® 1 Chip (kundenseitige Programmierung)	.RFID.HITAG	14,70
Aufpreis für Ausführung wie oben beschrieben, jedoch mit zusätzlichem HITAG® 2 Chip (kundenseitige Programmierung)	.RFID.HITAG2	14,70
Aufpreis für Ausführung wie oben beschrieben, jedoch mit zusätzlichem MIFARE® Classic (1k) Chip (kundenseitige Programmierung)	.RFID.MIFARE	14,70
Aufpreis für Ausführung wie oben beschrieben, jedoch mit zusätzlichem MIFARE® DESFire (2k) Chip (kundenseitige Programmierung)	.RFID.DESFIRE	14,70
Aufpreis für Ausführung wie oben beschrieben, jedoch mit zusätzlichem LEGIC® (MIM256) Chip (kundenseitige Programmierung)	.RFID.LEGIC	14,70
Aufpreis für Ausführung wie oben beschrieben, jedoch mit zusätzlichem LEGIC® Advant (128) Chip (kundenseitige Programmierung)	.RFID.ADVANT	14,70
Schalttransponder mit G2-Funktionalität, mit 2 Anschlussdrähten, um ihn über einen potenzialfreien Kontakt eines externen Gerätes betätigen zu können	TRAG2.SCHALT	56,60
Weiteres Zubehör, Gehäuse und Batterien	siehe unter „Transponder 3064“ Seite 8	

## DIGITALER SCHLIESSZYLINDER 3061 - G2

## EUROPROFILZYLINDER 3061 - G2

Beschreibung	Bestell-Code	Preis/St. in Euro
<b>DIGITALER DOPPELKNAUFZYLINDER - FD - G2</b>		
Alle Längenangaben: außen – innen		
Grundversion, Baulänge 30–30 mm, beidseitig freidrehend, Ausführung Edelstahl	Z4.30-30.FD.G2	337,90
Aufpreis für Messingausführung	.MS	134,30
Aufpreis für Version mit Zutrittskontrolle, Zeitzonesteuerung und Protokollierung	.ZK	119,00
Aufpreis für digitale Schließzylinder mit VdS-Zulassung Klasse AZ, SKG-Zulassung SKG***	.SKG	122,50
Aufpreis für digitale Schließzylinder in VdS-Ausführung, Version mit Zutrittskontrolle, Zeitzonesteuerung und Protokollierung, VdS-Zulassung Klasse BZ, SKG-Zulassung SKG***, zusammen mit der Blockschlossfunktion bei entsprechender Installation bis zur Klasse VdS C/SG 6 einsetzbar	.ZK.VDS	264,70
Aufpreis für Multirast-Ausführung, zur Verwendung in Mehrfachverriegelungen, ab Baulänge 35–30 mm	.MR	139,90
Aufpreis für Ausführung des digitalen Schließzylinders für den Einsatz in Stahl- oder FH-Türen	.FH	67,70
Aufpreis für wetterfeste Ausführung, ab Baulänge 30–35 mm, Schutzart IP 65, nicht in Kombination mit .MR und VdS-Versionen lieferbar	.WP	117,50
Version „Network Inside“ mit integriertem LockNode	siehe unter Netzwerkprodukte Seite 45	
Version „SmartCard“	siehe unter digitale Schließzylinder 3061 für SmartCards Seite 34	
Aufpreis für Baulänge von 65 mm bis 80 mm Gesamtlänge	z.B. Z4.40-40.FD.G2	30,40
Aufpreis für Baulänge über 80 mm bis 100 mm Gesamtlänge	z.B. Z4.40-60.FD.G2	48,30
Aufpreis für Baulänge über 100 mm bis max. 140 mm Gesamtlänge (max. 90 mm auf einer Seite!)	z.B. Z4.65-75.FD.G2	89,30
Aufpreis für Baulängen über 140 mm bzw. über 90 mm auf einer Seite		auf Anfrage



Europrofil Schließzylinder 3061 - G2



Europrofil Schließzylinder 3061 - G2 Messing

## DIGITALER SCHLIESSZYLINDER 3061 - G2



Europrofil Antipaniczylinder 3061 - G2

**EUROPROFILZYLINDER 3061 - G2**

Beschreibung	Bestell-Code	Preis/St. in Euro
<b>DIGITALER DOPPELKNAUFZYLINDER ANTIPANIK - G2</b>		
Achtung: Dieser Zylinder darf nur in Schlösser eingebaut werden, in deren Zulassung er aufgeführt ist!		
Alle Längenangaben: außen - innen		
Grundversion Baulänge 30–35 mm, für den Einsatz in Antipanikschlössern, Innenknauf ist immer eingekuppelt, Edelstahl	Z4.30-35.APG2	497,10
Aufpreis für Version mit Zutrittskontrolle, Zeitonensteuerung und Protokollierung	.ZK	119,00
Aufpreis für Version „innenseitig freidrehend“, Innenknauf ohne Funktion	.FD	122,40
Aufpreis für wetterfeste Ausführung	.WP	117,50
Version „Network Inside“ mit integriertem LockNode	siehe unter Netzwerkprodukte Seite 45	
Aufpreis für Version ohne Innenknauf (Innenmaß ist immer 35 mm)	.OK	122,40
Aufpreis für Baulänge von 70 mm bis 80 mm Gesamtlänge	z.B. Z4.40-40.APG2	30,40
Aufpreis für Baulänge über 80 mm bis 100 mm Gesamtlänge	z.B. Z4.40-55.APG2	48,30
Aufpreis für Baulänge über 100 mm bis max. 140 mm Gesamtlänge (max. 90 mm auf einer Seite)	z.B. Z4.50-55.APG2	89,30
Aufpreis für Baulängen über 140 mm bzw. über 90 mm auf einer Seite		auf Anfrage



Europrofil Comfortzylinder 3061 - G2

**DIGITALER DOPPELKNAUFZYLINDER COMFORT - G2**

Alle Längenangaben: außen – innen		
Grundversion, Baulänge 30–30 mm, Nicht-Elektronikseite ist fest eingekuppelt, daher von der Innenseite ohne Transponder zu bedienen, Edelstahl	Z4.30-30.CO.G2	384,40
Aufpreis für Messingausführung	.MS	134,30
Aufpreis für Version mit Zutrittskontrolle, Zeitonensteuerung und Protokollierung	.ZK	119,00
Aufpreis für wetterfeste Ausführung	.WP	117,50
Aufpreis für seewasserfeste Version (nur in Verbindung mit .WP lieferbar)	.SW	118,00
Version „Network Inside“ mit integriertem LockNode	siehe unter Netzwerkprodukte Seite 45	
Aufpreis für Baulänge von 65 mm bis 80 mm Gesamtlänge	z.B. Z4.40-40.CO.G2	30,40
Aufpreis für Baulänge über 80 mm bis 100 mm Gesamtlänge	z.B. Z4.40-60.CO.G2	48,30
Aufpreis für Baulänge über 100 mm bis max. 140 mm Gesamtlänge (max. 90 mm auf einer Seite!)	z.B. Z4.65-75.CO.G2	89,30
Aufpreis für Baulängen über 140 mm bzw. über 90 mm auf einer Seite		auf Anfrage

## EUROPROFILZYLINDER 3061 - G2

Beschreibung	Bestell-Code	Preis/St. in Euro
<b>DIGITALER HALBZYLINDER 3061 - G2</b>		
Alle Längenangaben: außen – innen		
Grundversion Baulänge 30–10 mm, Knauf nicht demontierbar, Edelstahl	Z4.30-10.HZ.G2	337,90
Aufpreis für Messingausführung	.MS	134,30
Aufpreis für Version mit Zutrittskontrolle, Zeitzonesteuerung und Protokollierung	.ZK	119,00
Aufpreis für Version mit demontierbarem Knauf (z.B. für den Einbau hinter Blenden ohne PZ-Lochung)	.DK	109,70
Aufpreis für Halbzylinder in Multirast-Ausführung, Knauf demontierbar	.MR	139,90
Aufpreis für wetterfeste Ausführung	.WP	117,50
Version „Network Inside“ mit integriertem LockNode	siehe unter Netzwerkprodukte Seite 45	
Aufpreis für Version mit verkürzter Reichweite	.VR	185,10
Aufpreis für Baulänge von 45 mm bis 70 mm Gesamtlänge	z.B. Z4.60-10.HZ.G2	30,40
Aufpreis für Baulänge über 70 mm bis 100 mm Gesamtlänge (max. 90 mm auf der Außenseite)	z.B. Z4.80-10.HZ.G2	48,30
Aufpreis für Baulängen über 90 mm auf der Außenseite		auf Anfrage

## SCANDINAVIAN OVAL ZYLINDER 3061 - G2

Beschreibung	Bestell-Code	Preis/St. in Euro
<b>SCANDINAVIAN OVAL ZYLINDER - G2</b>		
Grundversion für die Außenseite, Baulänge 41,3 mm, Edelstahl	Z4.SO.A40.G2	337,90
Grundversion für die Innenseite, Baulänge 31,9 mm, Edelstahl, ohne Transponder bedienbar	Z4.SO.I30.G2	102,10
Aufpreis für Version mit Zutrittskontrolle, Zeitzonesteuerung und Protokollierung	.ZK	119,00
Version „Network Inside“ mit integriertem LockNode	siehe unter Netzwerkprodukte Seite 45	
Aufpreis für Baulänge 61,3 mm je Profil	z.B. Z4.SO.A60.G2	30,40
Aufpreis für Baulänge bis 86,3 mm je Profil	z.B. Z4.SO.A80.G2	48,30
Aufpreis für Baulängen über 86,3 mm je Profil		auf Anfrage



Europrofil Halbzylinder 3061 - G2



Scandinavian Oval Zylinder 3061 - G2

## DIGITALER SCHLIESSZYLINDER 3061 - G2



British Oval Doppelknaufzylinder 3061 - G2



British Oval Comfortzylinder 3061 - G2

**BRITISH OVAL ZYLINDER 3061 - G2**

Beschreibung	Bestell-Code	Preis/St. in Euro
<b>BRITISH OVAL DOPPELKNAUFZYLINDER 3061 - G2</b>		
British Oval Doppelknaufzylinder, Baulänge 30–30 mm, beidseitig freidrehend, Edelstahl	Z4.BO.30-30.FD.G2	337,90
Aufpreis für Version mit Zutrittskontrolle, Zeitonensteuerung und Protokollierung	.ZK	119,00
Aufpreis für Ausführung des digitalen Schließzylinders für den Einsatz in Stahl- oder FH-Türen	.FH	67,70
Aufpreis für wetterfeste Ausführung	.WP	117,50
Version „Network Inside“ mit integriertem LockNode	siehe unter Netzwerkprodukte Seite 45	
Aufpreis für Baulänge von 65 mm bis 80 mm Gesamtlänge	z.B. Z4.BO.40-40.FD.G2	30,40
Aufpreis für Baulänge von 85 mm bis 100 mm Gesamtlänge	z.B. Z4.BO.40-60.FD.G2	48,30
Aufpreis für Baulänge von 105 mm bis max. 140 mm Gesamtlänge (max. 90 mm auf einer Seite!)	z.B. Z4.BO.65-75.FD.G2	89,30
Aufpreis für Baulängen über 140 mm bzw. über 90 mm auf einer Seite		auf Anfrage
<b>BRITISH OVAL COMFORTZYLINDER 3061 - G2</b>		
British Oval Comfortzylinder, Innenknauf ohne Transponder bedienbar, Baulänge 30–30 mm, Edelstahl	Z4.BO.30-30.CO.G2	384,40
Aufpreis für Version mit Zutrittskontrolle, Zeitonensteuerung und Protokollierung	.ZK	119,00
Aufpreis für wetterfeste Ausführung	.WP	117,50
Version „Network Inside“ mit integriertem LockNode	siehe unter Netzwerkprodukte Seite 45	
Aufpreis für Baulänge von 65 mm bis 80 mm Gesamtlänge	z.B. Z4.BO.40-40.CO.G2	30,40
Aufpreis für Baulänge von 85 mm bis 100 mm Gesamtlänge	z.B. Z4.BO.40-60.CO.G2	48,30
Aufpreis für Baulänge von 105 mm bis max. 140 mm Gesamtlänge (max. 90 mm auf einer Seite!)	z.B. Z4.BO.65-75.CO.G2	89,30
Aufpreis für Baulängen über 140 mm bzw. über 90 mm auf einer Seite		auf Anfrage

## SWISS ROUND ZYLINDER 3061 - G2

Beschreibung	Bestell-Code	Preis/St. in Euro
<b>SWISS ROUND COMFORTZYLINDER - G2</b>		
Swiss Round Comfortzylinder, Innenknäuf ohne Transponder bedienbar, Grundlänge 30–30 mm, Edelstahl	Z4.SR.30-30.CO.G2	384,40
Aufpreis für Version mit Zutrittskontrolle, Zeitzonesteuerung und Protokollierung	.ZK	119,00
Aufpreis für Messingausführung	.MS	134,30
Aufpreis für wetterfeste Ausführung, Schutzart IP65	.WP	117,50
Version „Network Inside“ mit integriertem LockNode	siehe unter Netzwerkprodukte Seite 45	
Aufpreis für Baulänge von 65 mm bis 80 mm Gesamtlänge	z.B. Z4.SR.40-40.CO.G2	30,40
Aufpreis für Baulänge von 85 mm bis 100 mm Gesamtlänge	z.B. Z4.SR.40-60.CO.G2	48,30
Aufpreis für Baulänge von 105 mm bis max. 140 mm Gesamtlänge (max. 90 mm auf einer Seite!)	z.B. Z4.SR.65-75.CO.G2	89,30
Aufpreis für Baulängen über 140 mm bzw. über 90 mm auf einer Seite		auf Anfrage

### SWISS ROUND HALBZYLINDER - G2

Swiss Round Halbzylinder, Grundlänge 30–10 mm, Knäuf demontierbar, Edelstahl	Z4.SR.30-10.HZ.G2	337,90
Aufpreis für Version mit Zutrittskontrolle, Zeitzonesteuerung und Protokollierung	.ZK	119,00
Aufpreis für Multirastausführung	.MR	139,90
Aufpreis für wetterfeste Ausführung, Schutzart IP65	.WP	117,50
Version „Network Inside“ mit integriertem LockNode	siehe unter Netzwerkprodukte Seite 45	
Aufpreis für Baulänge von 45 mm bis 70 mm Gesamtlänge	z.B. Z4.SR.60-10.HZ.G2	30,40
Aufpreis für Baulänge von 75 mm bis 100 mm Gesamtlänge	z.B. Z4.SR.80-10.HZ.G2	48,30
Aufpreis für Baulängen über 90 mm auf der Außenseite		auf Anfrage



Swiss Round Comfortzylinder 3061 - G2



Swiss Round Halbzylinder 3061 - G2

## DIGITALER SCHLIESSZYLINDER 3061 - G2



Knauf für schwergängige Türen Z4.KNAUF2



Verkürzter Knauf Z4.KNAUF4



Knauf für schwergängige Türen Z4.KNAUF7

## KNÄUFE UND ZUBEHÖR - G2

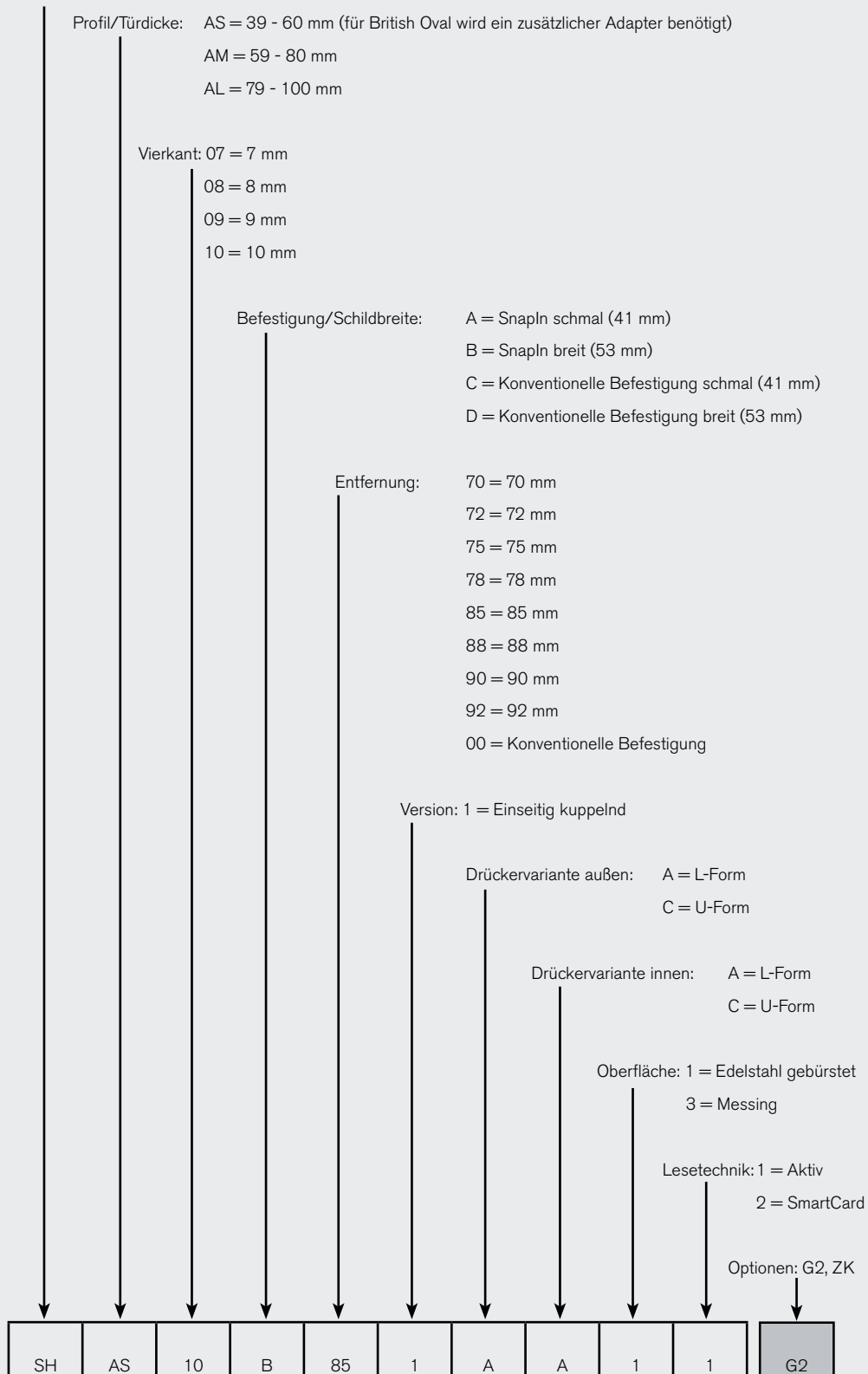
Beschreibung	Bestell-Code	Preis/St. in Euro
Knauf für Nicht-Elektronikseite im TN3-Design, Durchmesser 30 mm, Griffmulden, Edelstahl, nicht für AP/SR-Zylinder geeignet	Z4.KNAUF1	67,60
Knauf für Nicht-Elektronikseite für schwergängige Türen, Durchmesser 42 mm, Griffmulden, Edelstahl, nicht für AP/SR-Zylinder geeignet	Z4.KNAUF2	67,60
Knauf für Elektronikseite des Zylinders, für schwergängige Türen, Durchmesser 35 mm, aus Kunststoff, nur für FD/BO.FD geeignet	Z4.KNAUF3	67,60
Knauf für Nicht-Elektronikseite des Zylinders, um 12 mm verkürzt auf ca. 21 mm Länge, nicht für AP/SR-Zylinder geeignet	Z4.KNAUF4	67,60
Knaufset Messing matt im TN4-Design, Durchmesser 30 mm, mit Griffmulden (außen und innen), nur für FD/BO.FD geeignet	Z4.KNAUF5	135,20
Knauf für Nicht-Elektronikseite des Zylinders im TN4-Design, Durchmesser 30 mm, mit Griffmulden, Edelstahl, nicht für AP/SR-Zylinder geeignet	Z4.KNAUF6	67,60
Knauf für Elektronikseite für schwergängige Türen, Durchmesser 35 mm, mit Griffmulden, Edelstahl, für AP/HZ/SO/SR/BO.CO geeignet	Z4.KNAUF7	67,60
Konisches Knaufset (außen und innen), nur für FD geeignet	Z4.KNAUF8	143,10
Knauf für Elektronikseite im TN4-Design, Durchmesser 30 mm, mit Griffmulden, aus Kunststoff	Z4.KNAUF9	67,60
Knauf für Nicht-Elektronikseite für AP-Zylinder im TN4-Design, mit Griffmulden, für AP/AP.FD geeignet	Z4.KNAUF10	67,60
Knauf für Elektronikseite des Zylinders, Durchmesser 35 mm, aus Edelstahl V4A Hochglanz poliert	Z4.KNAUF12	84,70
TN4-Kappe für Elektronikseite des Zylinders	Z4.KAPPE1	67,60
TN4-Kappe für Elektronikseite des Zylinders, Messing	Z4.KAPPE2	67,60
Kunststoffscheiben für Halbzylinder Multirast, Inhalt 20 Stück	Z4.SCHEIBEN	20,70
Montage-/Batterieschlüssel: Spezialwerkzeug für die Demontage sowie den Batteriewechsel (Knopfzellen) in TN4-Zylindern (Doppelknauf- und Halbzylinder)	Z4.SCHLUESSEL	32,10
10 Batterien für TN4-Zylinder (Doppelknauf- und Halbzylinder) (Typ: CR2450)	Z4.BAT.SET	40,50
3 Kernziehschutzadapter für VdS/SKG-Zylinder (TN4) ab Baujahr 2011	Z4.KA.SET2	105,40
3 Kernziehschutzadapter für VdS/SKG-Zylinder (TN4) bis Baujahr Ende 2010	Z4.KA.SET	105,40
3 Kernziehschutzadapter für TN4-Zylinder, Länge 8 mm	Z4.KA.SET	105,40

## DIGITALES SMART HANDLE 3062 - G2

## DIGITALES SMART HANDLE 3062 - BESTELLÜBERSICHT

## ZUSAMMENSETZUNG DER ARTIKEL-NR. MIT BEISPIEL:

Kennziffer für digitalen Türbeschlag = SH



## DIGITALES SMART HANDLE 3062 - G2



Digitales SmartHandle 3062 - G2

**DIGITALES SMART HANDLE 3062 - G2 - SNAPIN**

Beschreibung	Bestell-Code	Preis/St. in Euro
<b>EUROPROFIL - SWISS ROUND - BRITISH OVAL</b>		
Digitaler Türbeschlag zur Montage auf Türen, mit einem Drückerschloss für Euro-PZ, Swiss Round oder British Oval vorgerichtet, Außenseite nur mit SimonsVoss-Transponder bedienbar, Innenseite ist immer eingekuppelt.		
Beispiel:		
Digitales SmartHandle 3062 mit	SH	
Profil/Türdicke: 39 - 60 mm	AS	
Vierkant: 8 mm	08	
Schildbreite: SnapIn schmal (41 mm)	A	
Entfernung: 72 mm	72	
Version: einseitig kuppelnd	1	
Drückervariante außen: L-Form	A	
Drückervariante innen: L-Form	A	
Oberfläche: Edelstahl gebürstet	1	
Lesetechnik: aktiv	1	
Schließanlagentyp	G2	

<b>GRUNDPREIS FÜR DIGITALES SMART HANDLE 3062</b>	SH	434,50
---	----	--------

**PROFIL/TÜRDICKE**

Aufpreis für Profil/Türdicke 39 - 60 mm	AS	kein Aufpreis
Aufpreis für Profil/Türdicke 59 - 80 mm	AM	30,40
Aufpreis für Profil/Türdicke 79 - 100 mm	AL	48,30

**VIERKANT**

Aufpreis für Vierkant = 7 mm	07	kein Aufpreis
Aufpreis für Vierkant = 8 mm	08	kein Aufpreis
Aufpreis für Vierkant = 9 mm	09	kein Aufpreis
Aufpreis für Vierkant = 10 mm	10	kein Aufpreis

**BEFESTIGUNG/SCHILDBREITE**

Aufpreis für Schildbreite SnapIn schmal (41 mm)	A	kein Aufpreis
Aufpreis für Schildbreite SnapIn breit (53 mm)	B	26,00

**ENTFERNUNG**

Aufpreis für Entfernung = 70 mm	70	kein Aufpreis
Aufpreis für Entfernung = 72 mm	72	kein Aufpreis
Aufpreis für Entfernung = 75 mm	75	kein Aufpreis
Aufpreis für Entfernung = 78 mm	78	kein Aufpreis
Aufpreis für Entfernung = 85 mm	85	kein Aufpreis
Aufpreis für Entfernung = 88 mm	88	kein Aufpreis
Aufpreis für Entfernung = 90 mm	90	kein Aufpreis
Aufpreis für Entfernung = 92 mm	92	kein Aufpreis



## DIGITALES SMART HANDLE 3062 - G2



Digitales SmartHandle 3062 - G2

## DIGITALES SMART HANDLE 3062 - G2 KONVENTIONELLE BEFESTIGUNG

Beschreibung	Bestell-Code	Preis/St. in Euro
--------------	--------------	-------------------

### EUROPROFIL - SWISS ROUND - BRITISH OVAL

Digitale Türbeschlag zur konventionellen Montage mit Schrauben, mit einem Drückerschloss für Europrofil, Swiss Round und British Oval vorgerichtet. Außenseite nur mit SimonsVoss-Transponder bedienbar, Innenseite ist immer eingekuppelt. Verpackungsinlay kann als Bohrschablone verwendet werden.

<b>GRUNDPREIS FÜR DIGITALES SMART HANDLE 3062</b>	SH	394,50
---	----	--------

### PROFIL/TÜRDICKE

Aufpreis für Profil/Türdicke 39 - 60 mm	AS	kein Aufpreis
Aufpreis für Profil/Türdicke 59 - 80 mm	AM	30,40
Aufpreis für Profil/Türdicke 79 - 100 mm	AL	48,30

### VIERKANT

Aufpreis für Vierkant = 7 mm	07	kein Aufpreis
Aufpreis für Vierkant = 8 mm	08	kein Aufpreis
Aufpreis für Vierkant = 9 mm	09	kein Aufpreis
Aufpreis für Vierkant = 10 mm	10	kein Aufpreis

### BEFESTIGUNG/SCHILDBREITE

Aufpreis für Schildbreite konventionelle Befestigung schmal (41 mm)	C	kein Aufpreis
Aufpreis für Schildbreite konventionelle Befestigung breit (53 mm)	D	26,00

### ENTFERNUNG

Ist bei der konventionellen Befestigung immer 00	00	kein Aufpreis
--	----	---------------

### VERSION

Einseitig kuppelnd	1	kein Aufpreis
--------------------	---	---------------

### DRÜCKERVARIANTE AUSSEN

Aufpreis für Drückervariante außen = L-Form	A	kein Aufpreis
Aufpreis für Drückervariante außen = U-Form	C	kein Aufpreis

### DRÜCKERVARIANTE INNEN

Aufpreis für Drückervariante innen = L-Form	A	kein Aufpreis
Aufpreis für Drückervariante innen = U-Form	C	kein Aufpreis

## DIGITALES SMART HANDLE 3062 - G2 KONVENTIONELLE BEFESTIGUNG (FORTSETZUNG)

Beschreibung	Bestell-Code	Preis/St. in Euro
<b>OBERFLÄCHE</b>		
Aufpreis für Edelstahl gebürstet	1	kein Aufpreis
Aufpreis für Messingausführung	3	245,00
(voraussichtlich lieferbar ab IV. Quartal)		
<b>LESETECHNIK</b>		
Aktiv	1	kein Aufpreis
<b>OPTIONEN</b>		
Für den Einsatz in G2-Schließanlagen	G2	14,90
Aufpreis für Version mit Zutrittskontrolle, Zeitonensteuerung und Protokollierung	ZK	119,00
<b>DIREKTVERNETZUNG DIGITALES SMART HANDLE</b>		
In den digitalen Türbeschlag integrierbarer LockNode für Direktvernetzung des SmartHandles 3062 (nachrüstbar), voraussichtlich lieferbar ab III. Quartal	WN.LN.I.SH	154,70
In den digitalen Türbeschlag integrierbarer LockNode für Direktvernetzung des SmartHandles 3062 mit Autokonfiguration (nachrüstbar), voraussichtlich lieferbar ab III. Quartal	WNM.LN.I.SH	204,70

## DIGITALES SMART RELAIS 3063 - WEITERE PRODUKTE - G2



Digitales SmartRelais 3063 - G2



Digitales SmartRelais 3063 - G2, weiß



Vorhangschloss

**DIGITALES SMART RELAIS - G2**

Beschreibung	Bestell-Code	Preis/St. in Euro
<b>DIGITALES SMART RELAIS - G2</b>		
Grundversion mit integrierter Antenne, Flip-Flop-Funktion, Repeaterfunktion, inkl. Backup-Batterie	SREL.G2	335,10
Version mit integrierter Antenne, Flip-Flop-Funktion, Repeaterfunktion, inkl. Backup-Batterie, im weißen Design-Gehäuse, für Aufputz-Montage	SREL.G2.W	484,10
Version mit integrierter Antenne, Flip-Flop-Funktion, Repeaterfunktion, inkl. Backup-Batterie, mit Zutrittskontrolle, Zeitzonesteuerung und Protokollierung	SREL.ZK.G2	454,10
Version mit integrierter Antenne, Flip-Flop-Funktion, Repeaterfunktion, inkl. Backup-Batterie, mit Zutrittskontrolle, Zeitzonesteuerung und Protokollierung, im weißen Design-Gehäuse, kein Anschluss für externe Antenne oder WN.WIRED.BFG2, für Aufputz-Montage	SREL.ZK.G2.W	603,10
Externe Antenne zum Anschluss an SmartRelais - G2 Versionen (Kabellänge 5 m)	SREL.AV	105,90
Direktvernetzung SmartRelais - G2	siehe unter Netzwerkprodukte Seite 45	

**VORHANGSCHLÖSSER - G2**

Beschreibung	Bestell-Code	Preis/St. in Euro
Vorhangschloss - G2 eckig, Ausführung Edelstahl, Bügeldurchmesser 10 mm, Schutzart IP65	PL.WPG2	784,70
Vorhangschloss - G2 eckig, Ausführung Edelstahl, Bügeldurchmesser 10 mm, Schutzart IP65, mit Zutrittskontrolle, Zeitzonesteuerung und Protokollierung	PL.ZK.WPG2	903,70
Vorhangschloss - G2 rund, Ausführung Edelstahl, Bügeldurchmesser 10 mm, Schutzart IP65	PL.R.WPG2	784,70
Vorhangschloss - G2 rund, Ausführung Edelstahl, Bügeldurchmesser 10 mm, Schutzart IP65, mit Zutrittskontrolle, Zeitzonesteuerung und Protokollierung	PL.R.ZK.WPG2	903,70
Version „Network Inside“ mit integriertem LockNode	siehe unter Netzwerkprodukte Seite 45	

## SMART CARDS

**MIFARE® CLASSIC**

Beschreibung	Bestell-Code	Preis/St. in Euro
Karte mit 1k Speicher, weiß, Inhalt: 5 Stück	TRA.MIFARE1K.5	18,30
Karte mit 1k Speicher, weiß, Inhalt: 100 Stück	TRA.MIFARE1K.100	300,00
Karte mit 4k Speicher, weiß, Inhalt: 5 Stück	TRA.MIFARE4K.5	29,70
Karte mit 4k Speicher, weiß, Inhalt: 100 Stück	TRA.MIFARE4K.100	490,00

**MIFARE® DESFIRE**

Beschreibung	Bestell-Code	Preis/St. in Euro
Karte mit 2k Speicher, weiß, Inhalt: 5 Stück	TRA.DESFIRE2K.5	21,10
Karte mit 2k Speicher, weiß, Inhalt: 100 Stück	TRA.DESFIRE2K.100	386,00
Karte mit 4k Speicher, weiß, Inhalt: 5 Stück	TRA.DESFIRE4K.5	25,00
Karte mit 4k Speicher, weiß, Inhalt: 100 Stück	TRA.DESFIRE4K.100	464,00
Karte mit 8k Speicher, weiß, Inhalt: 5 Stück	TRA.DESFIRE8K.5	29,50
Karte mit 8k Speicher, weiß, Inhalt: 100 Stück	TRA.DESFIRE8K.100	530,00

**PROGRAMMIERUNG**

Beschreibung	Bestell-Code	Preis/St. in Euro
Programmiergerät für MIFARE® Classic und MIFARE® DES-Fire SmartCards, nur verwendbar in Verbindung mit Smart-CD - G2	SMARTCD.HF	332,20
Programmiergerät zum Anschluss an einen PC/Laptop über USB-Schnittstelle, weitere Informationen Seite 4	SMARTCD.G2	1.508,20



Programmiergerät SMARTCD.HF

## DIGITALER SCHLIESSZYLINDER 3061 - SC - G2



Digitaler Schließzylinder 3061 - SC - G2

**EUROPROFILZYLINDER 3061 FÜR SMART CARDS**

Beschreibung	Bestell-Code	Preis/St. in Euro
Freidrehender digitaler Schließzylinder, Baulänge 30-30 mm, Ausführung Edelstahl, Abmessungen nach DIN 18254, interne Stromversorgung, Drehknopf auf beiden Seiten, Schließung von außen und von innen mit Transponder, keine Verkabelung erforderlich, der Zylinder kann zusätzlich zum aktiven Transponder SmartCards in MIFARE® Classic und MIFARE® DESFire Technologie lesen und beschreiben.	Z4.30-30.MH.FD.G2	397,90
Aufpreis für Messingausführung (voraussichtlich lieferbar ab IV. Quartal)	.MS	134,30
Aufpreis für Version mit Zutrittskontrolle, Zeitzonesteuerung und Protokollierung	.ZK	119,00
Aufpreis für Version Tastersteuerung (von innen ohne Transponder zu bedienen)	.TS	122,50
Aufpreis für Multirast-Ausführung, zur Verwendung in Türen mit Mehrfachverriegelungen, ab Baulänge 35-30 mm	.MR	139,90
Aufpreis für Ausführung des digitalen Schließzylinders für den Einsatz in Stahl- oder FH-Türen	.FH	67,70
Aufpreis für wetterfeste Ausführung (voraussichtlich lieferbar ab III. Quartal)	.WP	117,50
Version „Network Inside“ mit integriertem LockNode (voraussichtlich lieferbar ab III. Quartal)	siehe unter Netzwerkprodukte Seite 45	
Aufpreis für Baulänge von 65 mm bis 80 mm Gesamtlänge	z.B. Z4.40-40.MH.FD.G2	30,40
Aufpreis für Baulänge über 80 mm bis 100 mm Gesamtlänge	z.B. Z4.40-60.MH.FD.G2	48,30
Aufpreis für Baulänge über 100 mm bis max. 140 mm Gesamtlänge (max. 90 mm auf einer Seite!)	z.B. Z4.65-75.MH.FD.G2	89,30
Aufpreis für Baulängen über 140 mm bzw. über 90 mm auf einer Seite		auf Anfrage

## BRITISH OVAL ZYLINDER 3061 FÜR SMART CARDS

Beschreibung	Bestell-Code	Preis/St. in Euro
Freidrehender British Oval Doppelknäufzylinder, Baulänge 30-30 mm, Ausführung Edelstahl, Abmessungen nach DIN 18254, interne Stromversorgung, Drehknäuf auf beiden Seiten, Schließung von außen und von innen mit Transponder, keine Verkabelung erforderlich, der Zylinder kann zusätzlich zum aktiven Transponder SmartCards in MIFARE® Classic und MIFARE® DESFire Technologie lesen und beschreiben.	Z4.BO.30-30.MH.FD.G2	397,90
Aufpreis für Messingausführung (voraussichtlich lieferbar ab IV. Quartal)	.MS	134,30
Aufpreis für Version mit Zutrittskontrolle, Zeitzonesteuerung und Protokollierung	.ZK	119,00
Aufpreis für Version Tastersteuerung (von innen ohne Transponder zu bedienen)	.TS	122,50
Aufpreis für Multirast-Ausführung, zur Verwendung in Türen mit Mehrfachverriegelungen, ab Baulänge 35-30 mm	.MR	139,90
Aufpreis für Ausführung des digitalen Schließzylinders für den Einsatz in Stahl- oder FH-Türen	.FH	67,70
Aufpreis für wetterfeste Ausführung (voraussichtlich lieferbar ab III. Quartal)	.WP	117,50
Version „Network Inside“ mit integriertem LockNode (voraussichtlich lieferbar ab III. Quartal)	siehe unter Netzwerkprodukte Seite 45	
Aufpreis für Baulänge von 65 mm bis 80 mm Gesamtlänge	z.B. Z4.BO.40-40.MH.FD.G2	30,40
Aufpreis für Baulänge über 80 mm bis 100 mm Gesamtlänge	z.B. Z4.BO.40-60.MH.FD.G2	48,30
Aufpreis für Baulänge über 100 mm bis max. 140 mm Gesamtlänge (max. 90 mm auf einer Seite!)	z.B. Z4.BO.65-75.MH.FD.G2	89,30
Aufpreis für Baulängen über 140 mm bzw. über 90 mm auf einer Seite		auf Anfrage

## DIGITALER SCHLIESSZYLINDER 3061 - SC - G2



Knauf für schwergängige Türen Z4.KNAUF7

**KNÄUFE UND ZUBEHÖR**

Beschreibung	Bestell-Code	Preis/St. in Euro
<b>KNÄUFE FÜR SMART CARD ZYLINDER</b>		
Knauf für Aktivseite des Zylinders, für schwergängige Türen, Durchmesser 35 mm, aus Kunststoff	Z4.KNAUF3	67,60
Knauf für Aktivseite für schwergängige Türen, Durchmesser 35 mm, mit Griffmulden, Edelstahl	Z4.KNAUF7	67,60
Knauf für Aktivseite im TN4-Design, Durchmesser 30 mm, mit Griffmulden, aus Kunststoff	Z4.KNAUF9	67,60
Knauf für Aktivseite des Zylinders, Durchmesser 35 mm, aus Edelstahl V4A Hochglanz poliert	Z4.KNAUF12	84,70
TN4-Kappe für Aktivseite des Zylinders	Z4.KAPPE1	67,60
TN4-Kappe für Aktivseite des Zylinders, Messing	Z4.KAPPE2	67,60
<b>ZUBEHÖR FÜR SMART CARD ZYLINDER</b>		
Montage-/Batterieschlüssel: Spezialwerkzeug für die De- montage sowie den Batteriewechsel (Knopfzellen)	Z4.SCHLUESSEL	32,10
10 Batterien (Typ: CR2450)	Z4.BAT.SET	40,50

## DIGITALES SMART HANDLE 3062 - SC - G2

**DIGITALES SMART HANDLE 3062 - SC - G2 - SNAPIN**

Beschreibung	Bestell-Code	Preis/St. in Euro
<b>EUROPROFIL - SWISS ROUND - BRITISH OVAL</b>		
Digitaler Türbeschlag zur Montage auf Türen, mit einem Drückerschloss für Europrofil, Swiss Round und British Oval vorgerichtet, Außenseite nur mit SimonsVoss-Transponder und/oder MIFARE® SmartCards bedienbar, Innenseite ist immer eingekuppelt.		
Beispiel:		
Digitales SmartHandle 3062 mit	SH	
Profil/Türdicke: 39 - 60 mm	AS	
Vierkant: 8 mm	08	
Schildbreite: schmal (41 mm)	A	
Entfernung: 72 mm	72	
Version: einseitig kuppelnd	1	
Drückervariante außen: L-Form	A	
Drückervariante innen: L-Form	A	
Oberfläche: Edelstahl gebürstet	1	
Lesetechnik: SmartCard	2	
Schließanlagentyp	G2	

<b>GRUNDPREIS FÜR DIGITALES SMART HANDLE 3062</b>	SH	494,50
---	----	--------

**PROFIL/TÜRDICKE**

Aufpreis für Profil/Türdicke 39 - 60 mm	AS	kein Aufpreis
Aufpreis für Profil/Türdicke 59 - 80 mm	AM	30,40
Aufpreis für Profil/Türdicke 79 - 100 mm	AL	48,30

**VIERKANT**

Aufpreis für Vierkant = 7 mm	07	kein Aufpreis
Aufpreis für Vierkant = 8 mm	08	kein Aufpreis
Aufpreis für Vierkant = 9 mm	09	kein Aufpreis
Aufpreis für Vierkant = 10 mm	10	kein Aufpreis

**BEFESTIGUNG/SCHILDBREITE**

Aufpreis für Schildbreite SnapIn schmal (41 mm)	A	kein Aufpreis
Aufpreis für Schildbreite SnapIn breit (53 mm)	B	26,00

**ENTFERNUNG**

Aufpreis für Entfernung = 70 mm	70	kein Aufpreis
Aufpreis für Entfernung = 72 mm	72	kein Aufpreis
Aufpreis für Entfernung = 75 mm	75	kein Aufpreis
Aufpreis für Entfernung = 78 mm	78	kein Aufpreis
Aufpreis für Entfernung = 85 mm	85	kein Aufpreis
Aufpreis für Entfernung = 88 mm	88	kein Aufpreis
Aufpreis für Entfernung = 90 mm	90	kein Aufpreis
Aufpreis für Entfernung = 92 mm	92	kein Aufpreis



Digitales SmartHandle 3062 - SC - G2



## DIGITALES SMART HANDLE 3062 - SC - G2 KONVENTIONELLE BEFESTIGUNG

Beschreibung	Bestell-Code	Preis/St. in Euro
--------------	--------------	-------------------

### EUROPROFIL - SWISS ROUND - BRITISH OVAL

Digitaler Türbeschlag zur konventionellen Montage mit Schrauben, mit einem Drückerschloss für Europrofil, Swiss Round und British Oval vorgerichtet, Außenseite nur mit SimonsVoss-Transponder und/oder MIFARE® SmartCards bedienbar, Innenseite ist immer eingekuppelt. Verpackungsinlay kann als Bohrschablone verwendet werden.

<b>GRUNDPREIS FÜR DIGITALES SMART HANDLE 3062</b>	SH	454,50
---	----	--------

### PROFIL/TÜRDICKE

Aufpreis für Profil/Türdicke 39 - 60 mm	AS	kein Aufpreis
Aufpreis für Profil/Türdicke 59 - 80 mm	AM	30,40
Aufpreis für Profil/Türdicke 79 - 100 mm	AL	48,30

### VIERKANT

Aufpreis für Vierkant = 7 mm	07	kein Aufpreis
Aufpreis für Vierkant = 8 mm	08	kein Aufpreis
Aufpreis für Vierkant = 9 mm	09	kein Aufpreis
Aufpreis für Vierkant = 10 mm	10	kein Aufpreis

### BEFESTIGUNG/SCHILDBREITE

Aufpreis für Schildbreite konventionelle Befestigung schmal (41 mm)	C	kein Aufpreis
Aufpreis für Schildbreite konventionelle Befestigung breit (53 mm)	D	26,00

### ENTFERNUNG

Ist bei der konventionellen Befestigung immer 00	00	kein Aufpreis
--	----	---------------

### VERSION

Einseitig kuppelnd	1	kein Aufpreis
--------------------	---	---------------

### DRÜCKERVARIANTE AUSSEN

Aufpreis für Drückervariante außen = L-Form	A	kein Aufpreis
Aufpreis für Drückervariante außen = U-Form	C	kein Aufpreis

### DRÜCKERVARIANTE INNEN

Aufpreis für Drückervariante innen = L-Form	A	kein Aufpreis
Aufpreis für Drückervariante innen = U-Form	C	kein Aufpreis



Digitales SmartHandle 3062 - SC - G2

## COMPACT READER 3078 - G2

**DIGITALES SMART HANDLE 3062 - SC - G2  
KONVENTIONELLE BEFESTIGUNG (FORTSETZUNG)**

Beschreibung	Bestell-Code	Preis/St. in Euro
<b>OBERFLÄCHE</b>		
Aufpreis für Edelstahl gebürstet	1	kein Aufpreis
Aufpreis für Messingausführung (voraussichtlich lieferbar ab IV. Quartal)	3	245,00
<b>LESETECHNIK</b>		
SmartCard	2	kein Aufpreis
<b>OPTIONEN</b>		
Für den Einsatz in G2-Schließanlagen	G2	14,90
Aufpreis für Version mit Zutrittskontrolle, Zeitonensteuerung und Protokollierung	ZK	119,00
<b>DIREKTVERNETZUNG DIGITAL SMART HANDLE</b>		
In den digitalen Türbeschlag integrierbarer LockNode für Direktvernetzung des SmartHandles 3062 (nachrüstbar), voraussichtlich lieferbar ab III. Quartal	WN.LN.I.SH	154,70
In den digitalen Türbeschlag integrierbarer LockNode für Direktvernetzung des SmartHandles 3062 mit Autokonfiguration (nachrüstbar), voraussichtlich lieferbar ab III. Quartal	WNM.LN.I.SH	204,70

Digitaler Zylinder 3061 mit Compact Reader

**COMPACT READER 3078 - G2**

Beschreibung	Bestell-Code	Preis/St. in Euro
Mit dem Compact Reader können Sie alle aktiven G2-Komponenten in das System 3060 integrieren. Bedienung mit kontaktlosen SmartCards basierend auf MIFARE® Classic und MIFARE® DESFire, in weißem Gehäuse	TRA.CR.MIFARE.W	165,80
Compact Reader wie oben beschrieben, jedoch in silberfarbenem Gehäuse	TRA.CR.MIFARE	191,60
Aufpreis für wetterfeste Ausführung	.WP	33,20

Compact Reader 3078

**VIRTUELLES NETZWERK**

Beschreibung	Bestell-Code	Preis/St. in Euro
SmartRelais als Gateway im virtuellen Netzwerk, inkl. Backup-Batterie, im weißen Design-Gehäuse, für Aufputz-Montage	SREL.ZK.G2.W	603,10

## MULTINETWORKING

**WAVENET FUNKNETZWERK 3065 - HARDWARE**

Beschreibung	Bestell-Code	Preis/St. in Euro
Frequenzband 868 MHz		
WaveNet CentralNode mit RS232-/RS485-Schnittstelle zum Anschluss an einen PC/Server	WN.CN.SC	618,40
WaveNet CentralNode mit RS232-/868 MHz Funkschnittstelle zum Anschluss an einen PC/Server	WN.CN.SR	618,40
WaveNet CentralNode mit USB-/RS485-Schnittstelle zum Anschluss an einen PC/Server	WN.CN.UC	618,40
WaveNet CentralNode mit USB-/868 MHz Funkschnittstelle zum Anschluss an einen PC/Server	WN.CN.UR	618,40
WaveNet RouterNode mit 868 MHz Funkmodul inkl. Anschlussklemmen für externes Steckernetzteil sowie externer Sende- und Empfangsantenne	WN.RN.R	618,40
WaveNet RepeaterNode mit zwei RS485-Schnittstellen zur Leitungsverlängerung im Backbone, inkl. Anschlussklemmen für externes Steckernetzteil	WN.RP.CC	618,40
WaveNet RouterNode mit zwei RS485-Schnittstellen zur Segmenterweiterung	WN.RN.CC	618,40
WaveNet RouterNode Umsetzer von der RS485-Schnittstelle auf die 868 MHz Frequenz, zur Nutzung des RouterNodes als Backbone, inkl. Anschlussklemmen für externes Steckernetzteil sowie externer Sende- und Empfangsantenne	WN.RN.CR	618,40
WaveNet RouterNode Umsetzer von der 868 MHz Frequenz auf die RS485-Schnittstelle, zur Nutzung des RouterNodes als Backbone, inkl. Anschlussklemmen für externes Steckernetzteil sowie externer Sende- und Empfangsantenne	WN.RN.RC	618,40
WaveNet RouterNode als Umsetzer von Ethernet auf die 868 MHz Frequenz, inkl. Anschlussklemmen für externes Steckernetzteil sowie externe Sende- und Empfangsantenne	WN.RN.ER	825,20
WaveNet RouterNode als Umsetzer von Ethernet auf die RS485-Schnittstelle, inkl. Anschlussklemmen für externes Steckernetzteil	WN.RN.EC	825,20
WaveNet RouterNode als Umsetzer von WLAN auf die 868 MHz Frequenz inkl. Anschlussklemmen für externes Steckernetzteil	WN.RN.WR	1.344,20
WaveNet RouterNode als Umsetzer von WLAN auf die RS485-Schnittstelle, inkl. Anschlussklemmen für externes Steckernetzteil	WN.RN.WC	1.344,20



WaveNet RouterNode WN.RN.CR



WaveNet RouterNode WN.RN.ER



WaveNet RouterNode WN.RN.WR

## MULTINETWORKING



WaveNet LockNode WN.LN.R

**WAVENET FUNKNETZWERK 3065 - HARDWARE**

Beschreibung	Bestell-Code	Preis/St. in Euro
Frequenzband 868 MHz		
<b>VARIANTEN</b>		
WaveNet LockNode ohne I/O-Funktion (batteriebetrieben) (nicht für SC-Zylinder und SmartHandle geeignet)	WN.LN.R.O.I/O	255,60
WaveNet LockNode mit 868 MHz Funkschnittstelle, mit drei Eingängen und einem Ausgang (batteriebetrieben) (nicht für SC-Zylinder und SmartHandle geeignet)	WN.LN.R	522,10
WaveNet LockNode mit RS485-Schnittstelle mit drei Ein- gängen und einem Ausgang (nicht für SC-Zylinder und SmartHandle geeignet)	WN.LN.C	522,10
<b>NICHT IN G2-SYSTEMEN EINSETZBAR</b>		
WaveNet CentralNode als Schalteinheit zur Aktivierung einer einzelnen vernetzten Schließung durch ein externes analoges Signal (z.B. Brandmelde- oder Notrufzentrale)	WN.CN.UR.SCHALT	1.344,20

## WAVENET FUNKNETZWERK 3065 - HARDWARE AUTOKONFIGURATION

Frequenzband 868 MHz

Alle Hardware-Produkte, deren Artikelnummern mit „WNM“ beginnen, sind für die Autokonfiguration bestimmt. Mit dem WaveNet Manager (Software-Tool) können alle WNM-Komponenten automatisch per Funk oder Kabel adressiert werden. Der WaveNet Manager steht unter [www.simons-voss.com](http://www.simons-voss.com) zum kostenlosen Download zur Verfügung.

Beschreibung	Bestell-Code	Preis/St. in Euro
WaveNet CentralNode für Autokonfiguration mit RS232-/RS485-Schnittstelle zum Anschluss an einen PC/Server	WNM.CN.SC	668,40
WaveNet CentralNode für Autokonfiguration mit RS232-/868 MHz Funkschnittstelle zum Anschluss an einen PC/Server	WNM.CN.SR	668,40
WaveNet CentralNode für Autokonfiguration mit USB-/RS485-Schnittstelle zum Anschluss an einen PC/Server, in anthrazitfarbenem Gehäuse	WNM.CN.UC	668,40
WaveNet CentralNode für Autokonfiguration mit USB- und 868 MHz Funkschnittstelle zum Anschluss an einen PC/Server, in anthrazitfarbenem Gehäuse	WNM.CN.UR	668,40
WaveNet LockNode für Autokonfiguration ohne I/O-Funktion (batteriebetrieben)	WNM.LN.R.O.I/O	305,60
WaveNet LockNode für Autokonfiguration mit 868 MHz Funkschnittstelle, mit drei Eingängen und einem Ausgang (batteriebetrieben)	WNM.LN.R	572,10
WaveNet LockNode für Autokonfiguration mit RS485-Schnittstelle mit drei Eingängen und einem Ausgang	WNM.LN.C	572,10
WaveNet RouterNode für Autokonfiguration mit 868 MHz Funkmodul inkl. Anschlussklemmen für externes Steckernetzteil sowie externer Sende- und Empfangsantenne	WNM.RN.R	668,40
WaveNet RepeaterNode für Autokonfiguration mit zwei RS485-Schnittstellen zur Leitungsverlängerung im Backbone, inkl. Anschlussklemmen für externes Steckernetzteil	WNM.RP.CC	668,40
WaveNet RouterNode für Autokonfiguration mit zwei RS485-Schnittstellen zur Segmenterweiterung	WNM.RN.CC	668,40
WaveNet RouterNode für Autokonfiguration als Umsetzer von der RS485-Schnittstelle auf die 868 MHz Frequenz, zur Nutzung des RouterNodes als Backbone, inkl. Anschlussklemmen für externes Steckernetzteil sowie externer Sende- und Empfangsantenne	WNM.RN.CR	668,40
WaveNet RouterNode für Autokonfiguration als Umsetzer von der 868 MHz Frequenz auf die RS485-Schnittstelle, zur Nutzung des RouterNodes als Backbone, inkl. Anschlussklemmen für externes Steckernetzteil sowie externer Sende- und Empfangsantenne	WNM.RN.RC	668,40



WaveNet LockNode WNM.LN.R



WaveNet RouterNode WNM.RN.CR

## MULTINETWORKING



WaveNet RouterNode WNM.RN.ER



WaveNet RouterNode WNM.RN.WR

**WAVENET FUNKNETZWERK 3065 - HARDWARE AUTOKONFIGURATION**

Beschreibung	Bestell-Code	Preis/St. in Euro
WaveNet RouterNode für Autokonfiguration als Umsetzer von Ethernet auf die 868 MHz Frequenz, inkl. Anschlussklemmen für externes Steckernetzteil sowie externe Sende- und Empfangsantenne	WNM.RN.ER	875,20
WaveNet RouterNode für Autokonfiguration als Umsetzer von Ethernet auf die RS485-Schnittstelle, inkl. Anschlussklemmen für externes Steckernetzteil	WNM.RN.EC	875,20
WaveNet RouterNode für Autokonfiguration als Umsetzer von WLAN auf die 868 MHz Frequenz, inkl. Anschlussklemmen für externes Steckernetzteil	WNM.RN.WR	1.394,20
WaveNet RouterNode für Autokonfiguration als Umsetzer von WLAN auf die RS485-Schnittstelle, inkl. Anschlussklemmen für externes Steckernetzteil	WNM.RN.WC	1.394,20

## DIREKTVERNETZUNG

Beschreibung	Bestell-Code	Preis/St. in Euro
<b>FÜR DIGITALE SCHLIESSZYLINDER 3061</b>		
Netzwerk-Knaufkappe, als Nachrüstknaufkappe für die Direktvernetzung, Edelstahl (für SC-Zylinder voraussichtlich lieferbar ab II. Quartal)	WN.LN.I	154,70
wie oben beschrieben, jedoch für Autokonfiguration, (für SC-Zylinder voraussichtlich lieferbar ab II. Quartal)	WNM.LN.I	204,70
Netzwerk-Knaufkappe, als Nachrüstknaufkappe für die Direktvernetzung, Messingausführung (für SC-Zylinder voraussichtlich lieferbar ab II. Quartal)	WN.LN.I.MS	222,30
wie oben beschrieben, jedoch für Autokonfiguration (für SC-Zylinder voraussichtlich lieferbar ab II. Quartal)	WNM.LN.I.MS	273,60
<b>FÜR SMART HANDLES 3062</b>		
In den digitalen Türbeschlag integrierbarer LockNode für Direktvernetzung des SmartHandles 3062 (nachrüstbar), voraussichtlich lieferbar ab III. Quartal	WN.LN.I.SH	154,70
In den digitalen Türbeschlag integrierbarer LockNode für Direktvernetzung des SmartHandles 3062 mit Autokonfiguration (nachrüstbar), voraussichtlich lieferbar ab III. Quartal	WNM.LN.I.SH	204,70
<b>FÜR SMART RELAIS 3063</b>		
In das SmartRelais-Gehäuse integrierbarer LockNode für die Direktvernetzung des SmartRelais 3063 (nachrüstbar), voraussichtlich lieferbar ab III. Quartal	WN.LN.I.SREL.G2	154,70
In das SmartRelais-Gehäuse integrierbarer LockNode für die Direktvernetzung des SmartRelais 3063 mit Autokonfiguration (nachrüstbar), voraussichtlich lieferbar ab III. Quartal	WNM.LN.I.SREL.G2	204,70
<b>FÜR VORHANGSCHLÖSSER</b>		
Netzwerk-Knaufkappe, als Nachrüstknaufkappe für die Direktvernetzung, Edelstahl	WN.LN.I	154,70
wie oben beschrieben, jedoch für Autokonfiguration	WNM.LN.I	204,70
Netzwerk-Knaufkappe, als Nachrüstknaufkappe für die Direktvernetzung, Messingausführung	WN.LN.I.MS	222,30
wie oben beschrieben, jedoch für Autokonfiguration	WNM.LN.I.MS	273,60



Netzwerk-Knaufkappe WN.LN.I

## MULTINETWORKING

### WAVENET ZUBEHÖR

Beschreibung	Bestell-Code	Preis/St. in Euro
Externes Steckernetzteil für WaveNet Central-, Router- und RepeaterNode	WN.POWER.SUPPLY.PPP	55,00
Externes Steckernetzteil für WaveNet LockNode mit RS485-Schnittstelle (WN.LN.C)	WN.POWER.SUPPLY.LNC	363,30
Antennenauslagerung für WaveNet LockNodes	WN.LN.ANTV	105,90
Batterieset für WaveNet LockNode, 10 Stück	WN.BAT.SET	103,10
Sensorkabel zum Anschluss an die WaveNet LockNodes (WN.LN.R/WN.LN.C) zur Türüberwachung	WN.LN.SENSOR.CABLE	26,80
Anschlusskabel zur Verbindung des SmartRelais G1/ G2 mit einem WaveNet LockNode	WN.WIRED.BFG2	38,00
Tester zum Ausleuchten eines SimonsVoss WaveNet Funknetzwerkes 3065 auf 868 MHz / 915 MHz (USA), bestehend aus einer Basis- und einer mobilen Station, Voraussetzung zum Gebrauch ist eine Einweisung, Preis inkl. 2 Stunden telefonische Einweisung	WN.TESTER.BAMO.EU	2.500,00 Pauschalkonditionen!
Basis-Station	WN.TESTER.BASIS.EU	auf Anfrage
Mobile Station	WN.TESTER.MOBILE.EU	auf Anfrage
Einweisung pro Stunde	DIENST	130,00

### WAVENET FUNKNETZWERK 3065 - SOFTWARE LIZENZEN

Beschreibung	Bestell-Code	Preis/St. in Euro Pauschalkonditionen!
Für Netzwerke mit max. 12 LockNodes	TP.SW.12	969,60
Für Netzwerke mit max. 48 LockNodes	TP.SW.48	2.443,10
Für Netzwerke mit max. 128 LockNodes	TP.SW.128	5.390,00
Für Netzwerke mit max. 258 LockNodes	TP.SW.258	7.354,50
Für Netzwerke mit max. 516 LockNodes	TP.SW.516	10.421,20
Für Netzwerke mit max. 1.032 LockNodes	TP.SW.1032	13.016,90
Für Netzwerke mit max. 2.064 LockNodes	TP.SW.2064	19.281,90
Für Netzwerke > 2.064 LockNodes		auf Anfrage

## DIENSTLEISTUNGEN - SCHULUNGEN

**DIENSTLEISTUNGEN - SCHULUNGEN**

Beschreibung	Bestell-Code	Preis/St. in Euro Netto-Preis!
<b>DIENSTLEISTUNGEN</b>		
Projektierung vor Ort, pro Manntag (zzgl. Reisekosten und Spesen)	PROJEKT	920,00
Inbetriebnahme von Baugruppen vor Ort, pro Manntag (zzgl. Reisekosten und Spesen)	INSTALL	920,00
Produkt- und Software-Schulung vor Ort am Objekt, pro Manntag (zzgl. Reisekosten und Spesen)	SCHULUNG	920,00
Bei Serviceeinsatz erbrachte Dienstleistungen gemäß Servicebericht, Preis pro Stunde (zzgl. Reisekosten und Spesen)	DIENST	130,00

**REISEKOSTEN**

Fahrpauschale bis 50 km	FAHR50	50,00
Fahrpauschale bis 100 km	FAHR100	100,00
Fahrpauschale bis 150 km	FAHR150	150,00
Fahrpauschale bis 200 km	FAHR200	200,00
Fahrpauschale bis 300 km	FAHR300	250,00
Fahrpauschale bis 400 km	FAHR400	300,00
Fahrpauschale bis 500 km	FAHR500	350,00
Reisekosten und Spesen als Pauschale, pro Manntag Dienstleistung	REISE	500,00
Anreise per Bahn oder Flugzeug sowie Weiterfahrt	ANREISE	gemäß Beleg
Übernachtung	ÜBER	gemäß Beleg

**SCHULUNGEN IN MÜNCHEN**

Basis (1 Tag)	BASIS.MUC	kostenfrei
Technik I / Workshop (2 Tage)	TECHNIK1.MUC	299,00
Technik Professionals (1 Tag)	TECHNIK2.MUC	199,00
Netzwerk I (1 Tag)	NETZWERK1.MUC	349,00
Netzwerk Professionals (1 Tag)	NETZWERK2.MUC	349,00
Buchungspauschale für eine Übernachtung im Seminarhotel	HOTEL	139,00

## DIENSTLEISTUNGEN - SCHULUNGEN LSM

**DIENSTLEISTUNGEN - SCHULUNGEN LSM**

Beschreibung	Bestell-Code	Preis/St. in Euro Netto-Preise!
<b>DIENSTLEISTUNGEN VOR ORT</b>		
Projektierung von Locking System Management Systemen vor Ort, pro Manntag (zzgl. Reisekosten und Spesen)	LSM.PROJEKT	1.300,00
Installation von Locking System Management Systemen vor Ort, pro Manntag (zzgl. Reisekosten und Spesen)	LSM.INSTALL	1.300,00
Installation von Locking System Management Systemen vor Ort, pro Manntag (zzgl. Reisekosten und Spesen) inklusive Projektierung von Locking System Management Systemen per Telefon (nur für LSM.BUSINESS Einzelplatzversion)	LSM.INSTALL2	1.700,00
Inbetriebnahme und Konfiguration vorhandener, montierter Netzwerk Hardware Komponenten vor Ort, pro Manntag (zzgl. Reisekosten und Spesen)	LSM.INSTALL.NW	1.300,00
Schulung Locking System Management Software vor Ort, pro Manntag (zzgl. Reisekosten und Spesen)	LSM.SCHULUNG	1.300,00
Erbrachte Dienstleistung gemäß LSM-Dienstleistungsbericht, Preis pro Stunde	LSM.DIENST	180,00
<b>LSM-REISEKOSTEN</b>		
Fahrpauschale bis 50 km	LSM.FAHR50	50,00
Fahrpauschale bis 100 km	LSM.FAHR100	100,00
Fahrpauschale bis 150 km	LSM.FAHR150	150,00
Fahrpauschale bis 200 km	LSM.FAHR200	200,00
Fahrpauschale bis 300 km	LSM.FAHR300	250,00
Fahrpauschale bis 400 km	LSM.FAHR400	300,00
Fahrpauschale bis 500 km	LSM.FAHR500	350,00
Reisekosten und Spesen als Pauschale, pro Manntag LSM Dienstleistung	LSM.REISE	500,00
Anreise per Bahn oder Flugzeug sowie Weiterfahrt	LSM.ANREISE	gemäß Beleg
Übernachtung	LSM.ÜBER	gemäß Beleg
<b>SCHULUNGEN IN MÜNCHEN</b>		
Locking System Management Schulung in München, 3 Tage, mind. 5 Teilnehmer, Preis pro Person, ohne Übernachtung	LSM.MUC	499,00
Buchungspauschale für eine Übernachtung im Seminarhotel in München	LSM.HOTEL	139,00

# VERTRIEBSUNTERSTÜTZUNG

## DEMOAUSSTATTUNG

Beschreibung	Bestell-Code	Preis/St. in Euro Pauschalkonditionen!
<b>MOCK-UP</b>		
Demo-Modell Digitaler Schließzylinder - G2 mit Standardbeschlägen	MOCKUP.G2	493,50
Demo-Modell Digitaler Schließzylinder für SmartCards mit Standardbeschlägen	MOCKUP.Z4.MH	553,50
Demo-Modell SmartHandle 3062 - G2	MOCKUP.SH.G2	529,50
Demo-Modell SmartHandle 3062 - SC - G2	MOCKUP.SH.MH.G2	589,50
Demo-Modell Network Inside	MOCKUP.LN.I	810,30
Stabiler Alukoffer für Mock-Ups	MK	139,60

## PRODUKTSTELE

Große Stele zur Präsentation des Systems 3060, Höhe: 2 m Breite/Tiefe: 60 cm, auf drehbarem Sockel. Mit integrierten Türen, die mit einem digitalen Schließzylinder 3061 bzw. einem digitalen SmartHandle ausgestattet sind und über eine PinCode-Tastatur bzw. mit einer SmartCard geöffnet werden können. Vier Präsentationsflächen (Transponder, Zylinder, Programmierung, Vernetzung) mit Produktmustern, inkl. Holztransportkiste	PRODUKTSTELE	3.999,00
--	--------------	----------

## MUSTERKOFFER

Bestückter Musterkoffer zur Präsentation des Systems 3060, Inhalt: 1 digitaler Schließzylinder (Z4.35-35.FD.ZK.G2) 1 digitaler Halbzylinder (Z4.35-10.HZ.MR.ZK.G2) 2 Transponder (TRA.G2, TRA.G2.ROT) 1 SmartClip (TRA.DTC), 1 PinCode-Tastatur (TRA.PINCODE) 1 Biometrieleser (TRA.BIO.LESER) 1 digitales SmartRelais ZK (SREL.ZK.G2) 1 Batterie (SREL.BAT) 1 SmartCD (SMARTCD.G2), 1 Software (LSM.BASIC) 1 WaveNet LockNode (WN.LN.R) 1 Montage-/Batterieschlüssel (Z4.SCHLUESSEL) 1 stabiler Alukoffer 440 x 330 x 80 mm	KOFFER.SET.G2	2.999,00
Unbestückter Musterkoffer (Alukoffer 440 x 330 x 80 mm)	KOFFER.SET.U	373,40
Bestückter Musterkoffer zur Präsentation des WaveNets, mit 2 Transpondern (TRA.G2, TRA.G2.ROT), 1 WaveNet Central-Node WN.CN.UR, 1 digitaler Schließzylinder (Z4.30-30.FD.ZK.G2), 1 CD-ROM	WN.NETWORK.INSIDE.DEMO.KIT	1.999,00

## HANDBÜCHER

Planungshandbuch	HB.PL	36,20
------------------	-------	-------

## KONFIGURATION SCHLIESSZYLINDER

### KONFIGURATION EUROPROFIL - DOPPELKNAUFZYLINDER

	FD	MS	ZK	TS	SKG	VDS	MR	FH	WP	WN
FD	x	•	•	•	•	•	•	•	•	•
MS	•	x	•	•	•	•	•	o	•	•
ZK	•	•	x	•	•	•	•	•	•	•
TS	•	•	•	x	•	•	•	•	x	•
SKG	•	•	•	•	x	x	x	•	x	•
VDS	•	•	•	•	x	x	x	•	x	•
MR	•	•	•	•	x	x	x	•	x	•
FH	•	o	•	•	•	•	•	x	•	•
WP	•	•	•	x	x	x	x	•	x	•
WN	•	•	•	•	•	•	•	•	•	x

### KONFIGURATION EUROPROFIL - ANTIPANIKZYLINDER

	AP	MS	ZK	FD	WP	WN	OK
AP	x	o	•	•	•	•	•
MS	o	x	o	o	o	o	o
ZK	•	o	x	•	•	•	•
FD	•	o	•	x	•	•	•
WP	•	o	•	•	x	•	•
WN	•	o	•	•	•	x	•
OK	•	o	•	•	•	•	x

### KONFIGURATION EUROPROFIL - COMFORTZYLINDER

	MS	ZK	WP	SW	WN
MS	x	•	•	•	•
ZK	•	x	•	•	•
WP	•	•	x	•	•
SW	•	•	•	x	•
WN	•	•	•	•	x

### KONFIGURATION EUROPROFIL - HALBZYLINDER

	HZ	MS	ZK	DK	MR	WP	WN	VR
HZ	x	o	•	•	•	•	•	•
MS	o	x	o	o	o	o	o	o
ZK	•	o	x	•	•	•	•	•
DK	•	o	•	x	•	•	•	•
MR	•	o	•	•	x	•	•	•
WP	•	o	•	•	•	x	•	o
WN	•	o	•	•	•	•	x	•
VR	•	o	•	•	•	o	•	x

- lieferbar
- o lieferbar auf Anfrage
- x nicht verfügbar

**KONFIGURATION SCANDINAVIAN OVAL ZYLINDER**

	SO.A	MS	ZK	WN
SO.A	x	o	•	•
MS	o	x	o	o
ZK	•	o	x	•
WN	•	o	•	x

**KONFIGURATION BRITISH OVAL - DOPPELKNAUFZYLINDER**

	BO.FD	ZK	TS	FH	WP	WN
BO.FD	x	•	•	•	•	•
ZK	•	x	•	•	•	•
TS	•	•	x	•	•	•
FH	•	•	•	x	•	•
WP	•	•	•	•	x	•
WN	•	•	•	•	•	x

**KONFIGURATION BRITISH OVAL - COMFORTZYLINDER**

	BO.CO	ZK	WP	WN
BO.CO	x	•	•	•
ZK	•	x	•	•
WP	•	•	x	•
WN	•	•	•	x

**KONFIGURATION SWISS ROUND - COMFORTZYLINDER**

	SR.CO	MS	ZK	WP	WN
SR.CO	x	o	•	•	•
MS	o	x	o	o	o
ZK	•	o	x	•	•
WP	•	o	•	x	•
WN	•	o	•	•	x

**KONFIGURATION SWISS ROUND - HALBZYLINDER**

	SR.HZ	MS	ZK	WP	WN
SR.HZ	x	o	•	•	•
MS	o	x	o	o	o
ZK	•	o	x	•	•
WP	•	o	•	x	•
WN	•	o	•	•	x

- lieferbar
- o lieferbar auf Anfrage
- x nicht verfügbar

## KONFIGURATION SCHLIESSZYLINDER - G2

### KONFIGURATION EUROPROFIL - DOPPELKNAUFZYLINDER - G2

	FD	MS	ZK	SKG	VDS	MR	FH	WP	WN
FD	x	•	•	•	•	•	•	•	•
MS	•	x	•	•	•	•	o	•	•
ZK	•	•	x	•	•	•	•	•	•
SKG	•	•	•	x	x	x	•	x	•
VDS	•	•	•	x	x	x	•	x	•
MR	•	•	•	x	x	x	•	x	•
FH	•	o	•	•	•	•	x	•	•
WP	•	•	•	x	x	x	•	x	•
WN	•	•	•	•	•	•	•	•	x

### KONFIGURATION EUROPROFIL - ANTIPANIKZYLINDER - G2

	AP	MS	ZK	FD	WP	WN	OK
AP	x	o	•	•	•	•	•
MS	o	x	o	o	o	o	o
ZK	•	o	x	•	•	•	•
FD	•	o	•	x	•	•	•
WP	•	o	•	•	x	•	•
WN	•	o	•	•	•	x	•
OK	•	o	•	•	•	•	x

### KONFIGURATION EUROPROFIL - COMFORTZYLINDER - G2

	MS	ZK	WP	SW	WN
MS	x	•	•	•	•
ZK	•	x	•	•	•
WP	•	•	x	•	•
SW	•	•	•	x	•
WN	•	•	•	•	x

### KONFIGURATION EUROPROFIL - HALBZYLINDER - G2

	HZ	MS	ZK	DK	MR	WP	WN	VR
HZ	x	o	•	•	•	•	•	•
MS	o	x	o	o	o	o	o	o
ZK	•	o	x	•	•	•	•	•
DK	•	o	•	x	•	•	•	•
MR	•	o	•	•	x	•	•	•
WP	•	o	•	•	•	x	•	o
WN	•	o	•	•	•	•	x	•
VR	•	o	•	•	•	o	•	x

- lieferbar
- o lieferbar auf Anfrage
- x nicht verfügbar

**KONFIGURATION SCANDINAVIAN OVAL ZYLINDER - G2**

	SO.A	MS	ZK	WN
SO.A	x	o	•	•
MS	o	x	o	o
ZK	•	o	x	•
WN	•	o	•	x

**KONFIGURATION BRITISH OVAL - DOPPELKNAUFZYLINDER - G2**

	BO.FD	ZK	FH	WP	WN
BO.FD	x	•	•	•	•
ZK	•	x	•	•	•
FH	•	•	x	•	•
WP	•	•	•	x	•
WN	•	•	•	•	x

**KONFIGURATION BRITISH OVAL - COMFORTZYLINDER - G2**

	BO.CO	ZK	WP	WN
BO.CO	x	•	•	•
ZK	•	x	•	•
WP	•	•	x	•
WN	•	•	•	x

**KONFIGURATION SWISS ROUND - COMFORTZYLINDER - G2**

	SR.CO	MS	ZK	WP	WN
SR.CO	x	o	•	•	•
MS	o	x	o	o	o
ZK	•	o	x	•	•
WP	•	o	•	x	•
WN	•	o	•	•	x

**KONFIGURATION SWISS ROUND - HALBZYLINDER - G2**

	SR.HZ	MS	ZK	WP	WN
SR.HZ	x	o	•	•	•
MS	o	x	o	o	o
ZK	•	o	x	•	•
WP	•	o	•	x	•
WN	•	o	•	•	x

- lieferbar
- o lieferbar auf Anfrage
- x nicht verfügbar

## KONFIGURATION SCHLIESSZYLINDER - SC - G2

### KONFIGURATION EUROPROFIL - DOPPELKNAUFZYLINDER - SC - G2

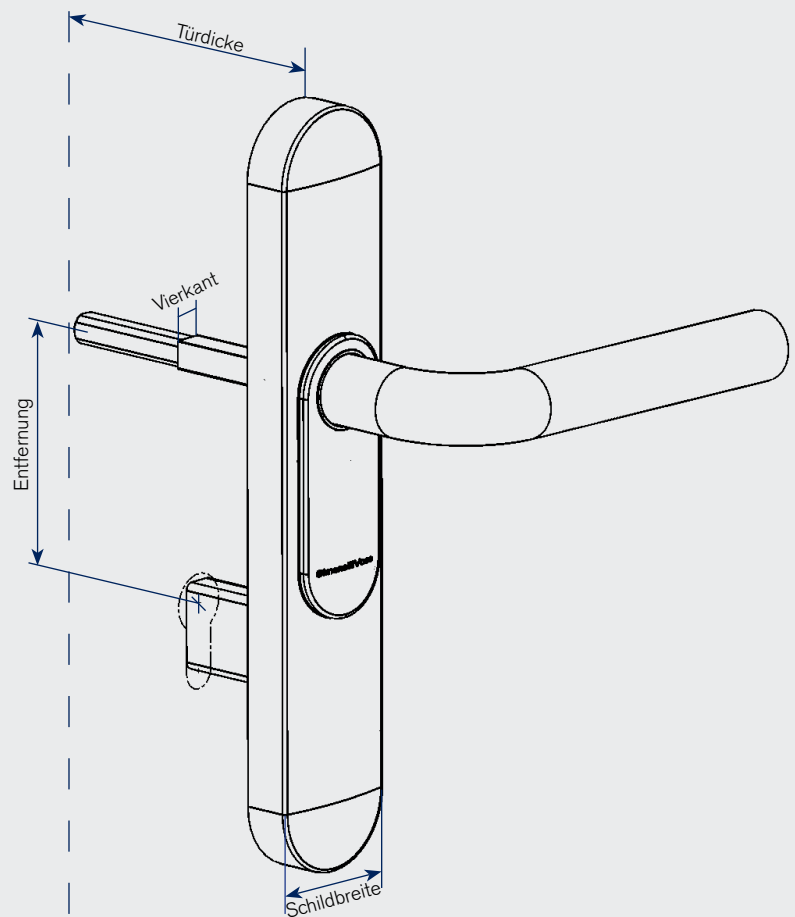
	FD	MS	ZK	MR	FH	WP	WN
FD	x	•	•	•	•	•	•
MS	•	x	•	•	o	•	•
ZK	•	•	x	•	•	•	•
MR	•	•	•	x	•	x	•
FH	•	o	•	•	x	•	•
WP	•	•	•	x	•	x	•
WN	•	•	•	•	•	•	x

### KONFIGURATION BRITISH OVAL - DOPPELKNAUFZYLINDER - SC - G2

	BO.FD	ZK	TS	FH	WP	WN
BO.FD	x	•	•	•	•	•
ZK	•	x	•	•	•	•
TS	•	•	x	•	•	•
FH	•	•	•	x	•	•
WP	•	•	•	•	x	•
WN	•	•	•	•	•	x

- lieferbar
- o lieferbar auf Anfrage
- x nicht verfügbar

### BESTIMMUNG DER MAßE BEIM SMART HANDLE





**DEUTSCHLAND****ZENTRALE:**

SimonsVoss Technologies AG  
FeringasträÙe 4  
85774 Unterföhring

Tel. +49 89 99228 180  
Fax +49 89 99228 222  
vertrieb@simons-voss.com

www.simons-voss.com

**DEUTSCHLAND****PRODUKTION:**

SimonsVoss Technologies AG  
Eichenweg 6  
07616 Petersberg

**BENELUX**

SimonsVoss Technologies BV  
Evert van de Beekstraat 310  
1118 CX Schiphol

Tel. +31 20 6541882  
Fax +31 20 6541801  
benelux@simons-voss.com

**FRANKREICH**

SimonsVoss Technologies SAS  
Immeuble « Les Portes de Paris »  
1/3, rue du Remparts  
93160 Noisy le Grand

Tel. +33 1 48151480  
Fax +33 1 45922854  
france@simons-voss.com

**GROSSBRITANNIEN**

SimonsVoss Technologies Ltd.  
1200 Century Way  
Thorpe Park • Colton  
Leeds LS15 8ZA

Tel. +44 113 2515036  
Fax +44 113 2515360  
uk@simons-voss.com

**ITALIEN**

SimonsVoss Technologies AG  
Via Torino, 2  
Milano 20123

Tel. +39 02 72546763  
Fax +39 02 72546400  
italy@simons-voss.com

**ÖSTERREICH**

SimonsVoss Technologies AG  
Kärntner Ring 5-7  
1010 Wien

Tel. +43 1 20511601146  
Fax +43 1 2245894259  
austria@simons-voss.com

**SCHWEIZ**

SimonsVoss Technologies AG  
Dreikönigstrasse 31a  
8002 Zürich

Tel. +41 44 2083241  
Fax +41 44 2083500  
schweiz@simons-voss.com

**SPANIEN & PORTUGAL**

Erkoch Ibérica SL  
Avda. Lehendakari Aguirre 38-40  
48014 Bilbao

Tel. +34 94 4124900  
Fax +34 94 4114200  
info@erkoch.es  
www.erkoch.es

**MITTLERER OSTEN**

SimonsVoss Technologies  
(Middle East) FZE  
P.O.Box 184220  
Dubai UAE

Tel. +971 4 2274851  
Fax +971 4 2274853  
uae@simons-voss.com

**ASIEN**

SimonsVoss Security Technologies  
#05-02 Lobby B  
New Tech Park  
Singapore 556741

Tel. +65 6227 7318  
Fax +65 6227 7018  
asia@simons-voss.com

**NORDAMERIKA**

SimonsVoss Technologies Inc.  
10125 South 52nd Street  
Franklin, WI 53132  
USA

Tel. +1 414 421 2481  
Fax +1 414 421 2496  
Toll Free 866 785 6259  
usa@simons-voss.com  
www.simons-voss.us

**FACHHANDELSPARTNER:**

© Copyright 2011

SimonsVoss Technologies AG, Unterföhring  
Alle Rechte vorbehalten. Text, Bilder und Grafiken  
unterliegen dem Schutz des Urheberrechts. Der Inhalt  
dieser Broschüre darf nicht kopiert, verbreitet oder  
verändert werden

D-2011-05